

# KLINGER ULTRÄÄNI



## Virtausmittari

PUFM on täysitoiminen, kahvalla varustettu ultraääni-virtausmittari. PUFM on sopiva työkalu riippumatta siitä, haluatko nopeasti tarkistaa toisen mittarin virtauslukeman vai tallentaa virtausjärjestelmän arvoja pitkällä aikavälillä. Kannettavassa mittarissa on kiinnitettävät anturit, joten poraamista tai leikkaamista ei tarvita, vaan ne kiinnitetään vain putken ulkopuolelle.

Mittaria on helppo siirtää ja asentaa eri putkiin, ja se on kätevä kuljettaa paikasta toiseen. Sen kannettavuus tekee siitä erinomaisen valinnan virtausten mittaamiseen koko putkistossa anturien, pumppujen ja venttiilien suorituskyvyn tarkistamiseksi.



## OMINAISUUDET

- » Monipuolisuus: Laite pystyy nopeasti tarkistamaan muiden mittareiden virtauslukemat ja tallentamaan järjestelmän arvot pitkällä aikavälillä.
- » Siirrettävyys: Laite on kevyt ja helppo siirtää, minkä ansiosta se voidaan asentaa eri putkiin.
- » Ei-invasiivinen: Kiinnitettävät anturit eivät vaadi putken poraamista tai leikkaamista, vaan ne kiinnitetään vain putken ulkopuolelle.
- » Helppo asennus: Laite on helppo asentaa ilman monimutkaisia toimenpiteitä.
- » Sopii monenlaisiin käyttötarkoituksiin: Laite sopii erinomaisesti virtausten mittaamiseen putkistoissa anturien, pumppujen ja venttiilien toiminnan tarkistamiseksi.
- » Tiedonkeruutoiminto: Laitteella voidaan tallentaa virtaustietoja, mikä helpottaa pitkäaikaista seuranta ja analysointia.

## TEKNISET TIEDOT

SUORITUSKYKY	
VIRTAUSALUE	$\pm 0.03\text{ft/s} \sim \pm 40\text{ft/s}$ ( $\pm 0.01\text{m/s} \sim \pm 12\text{m/s}$ )
TARKKUUS	$\pm 1\%$ mitatusta arvosta
PUTKEN KOKO	Kiinnitettävä: 1/2"~48" (15mm~1200mm)
NESTE	Yksi nestemäinen aine
PUTKIMATERIAALI	Hiiliteräs, ruostumaton teräs, PVC ja muut tiiviit materiaaliputket

FYSIKAALISET	
LÄHETIN	NEMA13, IP54.
ANTURI	IP68 Koteloitettu rakenne
ANTURIKAAPELI	Vakiopituinen kaapeli: 5m(16ft) taajuudelle 1MHz ja 3m(9ft) taajuudelle 2MH

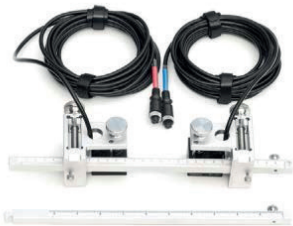
TOIMINTO	
LÄHDÖT	Analogialähtö: 4–20 mA, maks. kuormitus 750 Ω. Modbus: RS485
SD-KORTTI	32G
AIKAVÄLI	1–99999 sekuntia
NÄPPÄIMISTÖ	Digitaaliset näppäimet
NÄYTTÖ	240*128 taustavalaisttu LCD
KÄYTTÖJÄNNITE	Ladattava litiumakku, 3000 mAh (pääakun jatkuva käyttöaika 16 tuntia)
LÄMPÖTILA	Lähetin: -20°C~60°C Anturi: -40 °C – 80 °C (-40 °C – 80 °C on vakio; -40 °C – 130 °C on lisävaruste)
KOSTEUS	Enintään 99 % suhteellinen kosteus, ei tiivistymistä

## VIRTAUSMITTAUSLAITTEEN TARVIKKEET



### Lisävarusteet

1. Kantolaukku \*1 kpl.
2. Lähetin (elektroninen)\*1 kpl.
3. Anturi (tunnistin) \*1 pari.
4. Asennuskisko\*1 sarja (ST-, DT- tai D2-kiinnike)
5. Ketju \*2 paria.
6. Liitosaine (rasva)\*1 kpl, akkulaturi\*1 kpl, lähtökaapeli\*1 kpl ja teippi \*1



Yksiohjaininen kiinnitystyyppinen kiinnike (koodi ST)



Kaksoisohjainten kiinnitystyyppinen kiinnike (koodi DT)



D2-kiinnitysteline

## VIRTAUSMITTARIN TUOTETARVIKKEET



Yhden ohjainputken kiinnitysteline (koodi ST)

+



Kaksoisohjainkiinnitysteline (koodi DT)

tai



D2-kiinnike



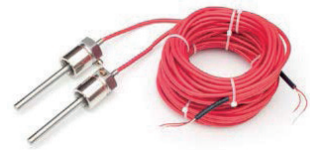
Kaksoisohjainkiskoinen energia-/Btu-mittari

+



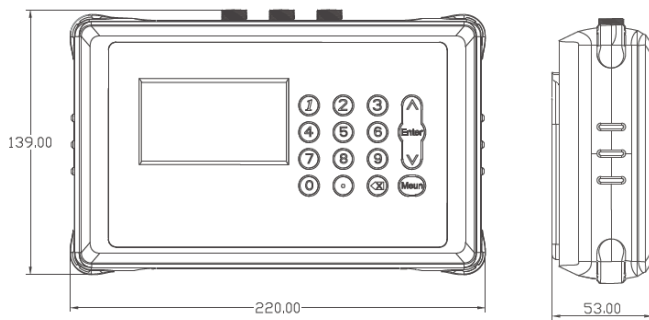
Kiinnitettävä PT1000

tai

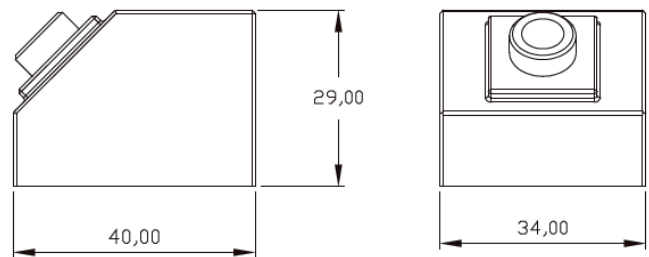


Upotettava PT1000

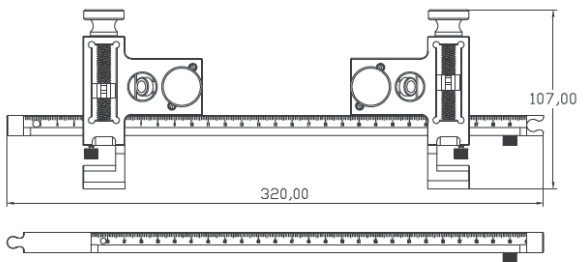
## TUOTTEEN KOKO



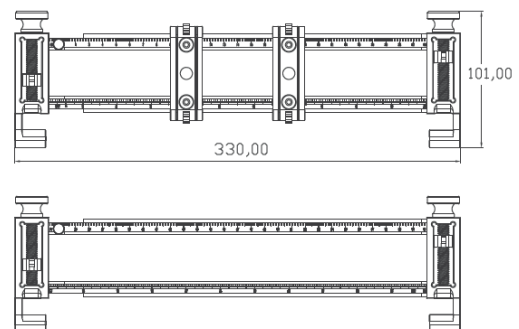
Lähtetimen koko



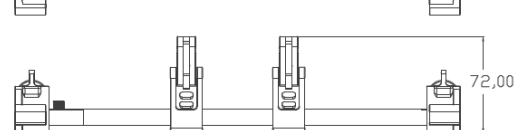
Anturin koko

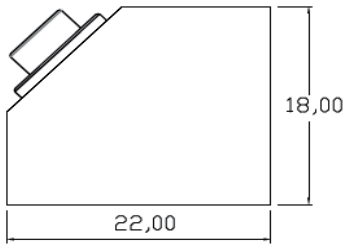


ST-asennussarjan koko

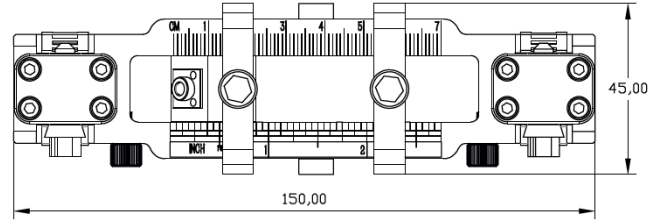
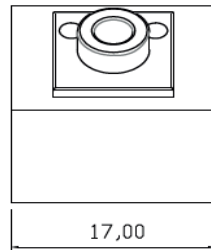


DT-asennussarjan koko





D2-anturin koko



D2-kiinnitystelineen koko

## MALLIN VALINTA

MALLI	PÄÄTEKOODI				KUVAUS
PUFM					Ultraäänivirtausmittari
LÄHETINTYYPPI					Kannettava ultraäänivirtausmittari
					Asennustapa: Kädessä pidettävä
					Virtausalue: $\pm 0.03$ ft/s ~ $\pm 40$ ft/s ( $\pm 0.01$ m/s~ $\pm 12$ m/s)
					Tarkkuus $\pm 1\%$ mitatusta arvosta
					Toistettavuus: 0.2%
					Lähtö: 4-20mA, RS485
					Sisäinen litiumakku: 3000mAh
					Putken kokoväli: 1/2"~48" (15mm~1200mm)
				Anturi: IP68, vakiopituinen kaapeli: 5m (16ft) 1MHz:lle ja 3m (9ft) 2MHz:lle.	
LÄHETINTYYPPI	1				Ultraäänivirtausmittari
	2				Ultraäänienergia-/BTU-mittaritoiminto (RTD)
ANTURITYYPPI	P1				Kiinnitettävä, IP68. Käyttölämpötila: $-40^{\circ}\text{C}$ ~ $+80^{\circ}\text{C}$
	P2				Kiinnitettävä, IP68. Käyttölämpötila: $-40^{\circ}\text{C}$ ~ $+130^{\circ}\text{C}$
	Pi1				Upotettava, IP68. Käyttölämpötila: $-40^{\circ}\text{C}$ ~ $+130^{\circ}\text{C}$
	P3				Kiinnitettävä, IP68. 2 MHz. Vain putkikoot DN15–DN25. Käyttölämpötila: $0^{\circ}\text{C}$ – $+60^{\circ}\text{C}$
ANTURIN KAAPELIN PITUUS	P9				Vakiopituus 9m
	PXX				Enimmäispituus 274m
KIINNITYSKISKON TYYPPI	S				Yksiohjainkiinnitteinen kiinnike
	D				Kaksoisohjainkiinnitteinen kiinnike



±1 % kannettava ultraäänivirtausmittari + anturi: D1  
(-40°C ~ +80°C) + ST-ohjainkisko



±1 % kannettava ultraäänivirtausmittari + anturi: D1  
(-40°C ~ +80°C) + DT-ohjainkisko



±1 % kannettava ultraäänivirtausmittari + anturi: D1U  
(-40°C ~ +130°C) + ST-ohjainkisko



±1 % kannettava ultraäänivirtausmittari + anturi: D1U  
(-40°C ~ +130°C) + DT-ohjainkisko



Kannettava ultraäänivirtausmittari + anturi: W1  
(-40°C ~ +130°C)



±1 % kannettava energia-/BTU-mittari + ST-  
ohjainkisko + pintaan kiinnitettävä PT1000-anturi



±1 % kannettava energia-/BTU-mittari + upotettava  
PT1000-anturi



±1 % kannettava energia-/BTU-mittari + DT-  
ohjainkisko + pintaan kiinnitettävä PT1000-anturi