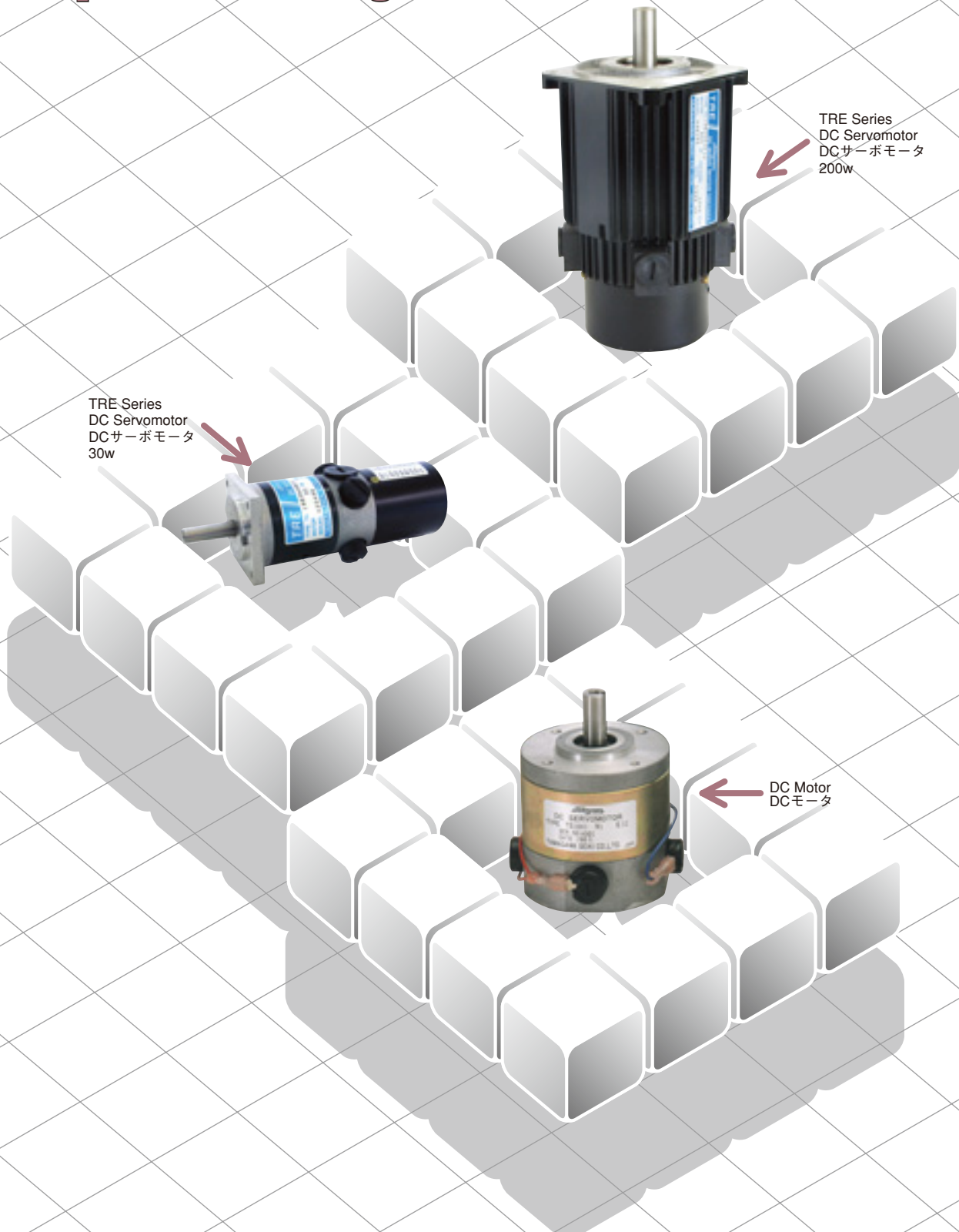


## DC SERVOMOTORS/DC MOTORS

# DCサーボモータ / DCモータ

豊富なバリエーションで幅広いニーズにお応えします

We respond to wide range of needs with different variations.



TRE Series  
DC Servomotor  
DCサーボモータ  
200w

TRE Series  
DC Servomotor  
DCサーボモータ  
30w

DC Motor  
DCモータ

# DCサーボモータ / DCモータ

## DC Servomotor [30, 60, 100, 200 W] / DC Motor [6 ~ 100 W]

豊富なバリエーションで、お客様のニーズにお応えします。

**We respond to your needs with wide array of variations.**

各種FA、OA機器の小形・軽量、高速化のニーズに、

- ・高性能希土類マグネット使用と多極化を採用し、一段と小形、高性能化をはかったDCサーボモータ。

- ・長寿命ブラシタイプのDCモータ。

でお応えします。

DC Servomotors and DC Motors have been used very popularly for the driving source of FA/OA equipment,

while Incremental encoders and DC Tachogenerators are generally used as the feedback sensor for position and speed signals.

Our wide range of product line-up (DC Servomotors 30, 60, 100, 200W/ DC Motors 6, 10, 24, 26, 29, 43, 100W) will surely cope with your versatile requirements.

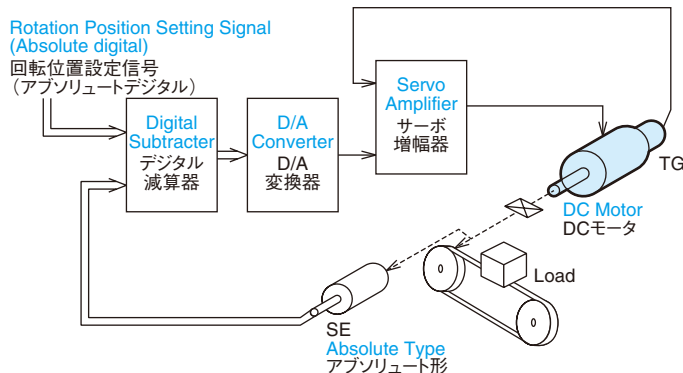
## 応用例 Applications

### ●デジタル指令による回転位置制御

(アブソリュート、フィードバック)

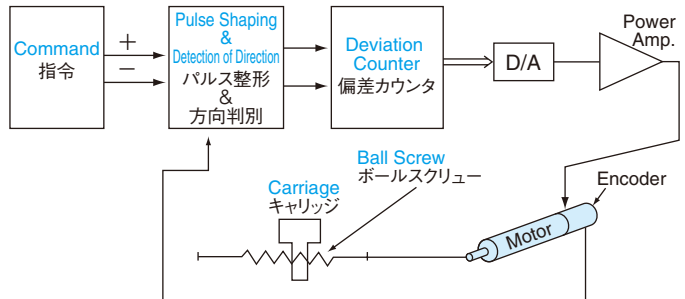
コンベア駆動用に

**Rotation Position Control by Digital Command  
(Absolute Feedback) For Driving Conveyors**



### ●連続プリンタのキャリッジ、コントロールに

**Control of Carriage for Continuous Sheet Printer**



# INDEX

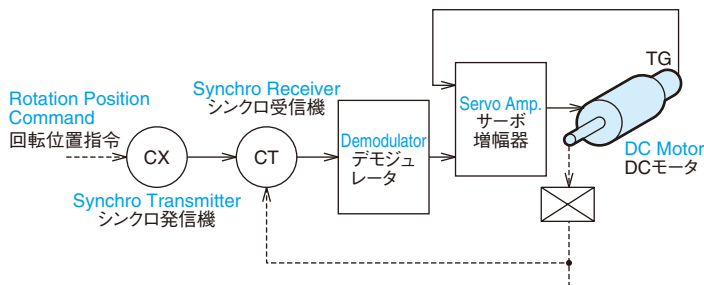
## 1、DCサーボモータ DC Servomotors

- サーボモータの選定方法 ..... 3  
Selecting way of servomotors
- DCモータ系伝達関数Gm ..... 4  
Transfer function Gm of DC motor system
- TREシリーズ（高性能、小形） ..... 5～ 6  
TRE Series (high performance & small size)
  - 30W ..... 7～ 8
  - 60W ..... 9～10
  - 100W ..... 11～12
  - 200W ..... 13～14

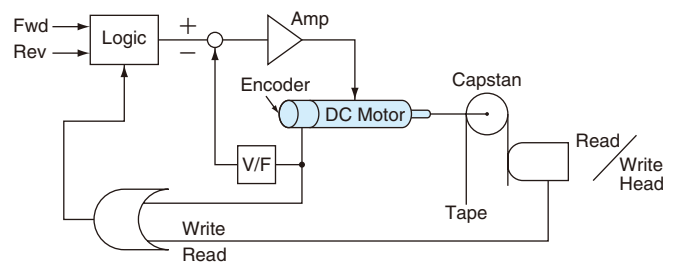
## 2、DCモータ DC Motors ..... 15～16

- 6W ..... 17～18
- 10W ..... 19～20
- 24W ..... 21～22
- 26W ..... 23～24
- 29W ..... 25～26
- 43W ..... 27～28
- 100W ..... 29～30

### ●シンクロ指令による回転位置制御 Rotation Position Control by Synchro Command



### ●キャプスタン駆動に Capstan Drive



- ロボット  
Robots
- XYテーブル駆動  
X-Y Tables
- 部品挿入機  
Part Inserters

- 半導体製造機  
Semiconductor Making Machines
- 油圧モータの代用  
Substitutes for Hydraulic Motors
- 各種省力機器  
Laborsaving Devices

# 01 DC SERVOMOTORS

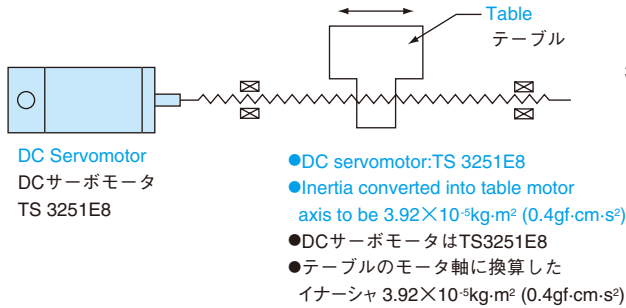
# DCサーボモータ

## サーボモータの選定方法

インクリメンタル制御として使用されるDCサーボモータの場合は主に負荷の加速、減速にパワーが必要となります。したがって各加速、減速時におけるモータ内部に消費される電力を計算し、その値よりサーボモータの温度上昇を考察すれば、そのサーボモータが使用可能か否か判定することができます。一般には実効トルクを計算しその値が定格トルクを越えなければサーボモータは使用可能といえます。

### Example : Carriage Driving of X and Y tables

＜XYテーブルのキャリッジ駆動例＞



● 総合イナーシャ  $J = \text{モータ部のイナーシャ } J_m + \text{負荷のイナーシャ } J_L$   
 $= 2.793 \times 10^{-5} + 3.92 \times 10^{-5} = 6.713 \times 10^{-5} \text{ kg-m}^2$

● 加速度 (=減速度)  $\alpha = \frac{3000 \times \frac{2\pi}{60}}{60 \times 10^{-3}} = 5.24 \times 10^3 \text{ (rad/s}^2\text{)}$

● サーボモータトルク  $T_M$

$T_M = J \cdot \alpha + \omega D + T_f$        $D$  : 粘性定数  
 $T_f$  : 摩擦トルク

第2項  $\omega D$ 、第3項  $T_f$  は無視できる程度 ( $J \cdot \alpha \gg \omega D$  or  $T_f$ ) とすると  
 加速トルク = 減速トルク  $T_\alpha$

$= J \cdot \alpha = 6.713 \times 10^{-5} \times 5.24 \times 10^3 = 0.35 \text{ N-m}$

● 実効トルク  $T$

$T = \sqrt{\frac{0.35^2 \times 60 + 0.35^2 \times 60}{60 + 60 + 40}} = 0.303 \text{ N-m}$

TS3251の定格トルクは0.319N-mであるので使用できる。

### 温度上昇の計算

サーボモータに流れる実効電流  $I$

$I = \frac{T + T_f}{K_T} = \frac{0.303 + 0.025 \text{ N-m}}{0.081 \text{ N-m/A}} = 4.06 \text{ A}$

サーボモータ損失電力  $P_L$

$P_L = I^2 R_a = 4.06^2 \times 0.92 = 15.2 \text{ (W)}$

$R_a$  : モータ電機子抵抗 ( $\Omega$ )

$R_{th}$  : 熱抵抗 ( $^{\circ}\text{C/W}$ )

サーボモータ巻線の温度上昇  $\Delta T$

$\Delta T = R_{th} \times P_L = 1.9 \text{ (}^{\circ}\text{C/W)} \times 15.2 \text{ (W)} = 28.9^{\circ}\text{C}$

しかし、実際には摩擦トルク、粘性負荷などによる損失があり、温度上昇は多少、上記値より大きく見る必要がある。

## SELECTING WAY OF SERVO MOTORS

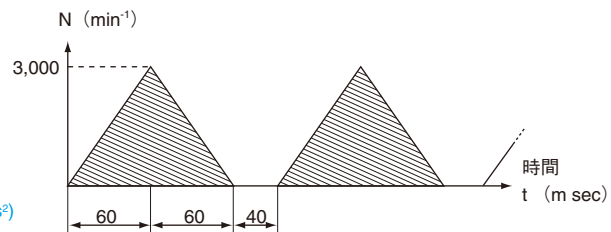
When DC servomotors are used for incremental control, they need power in load acceleration and deceleration.

By computing the power dissipated in the motor when accelerated and decelerated and by examining the temperature rise of the motor from the value, you can determine if the motor is applicable or not.

If real torque value computed does not exceed the rating torque, the servo motor is applicable.

### Duty Cycle

デューティサイクル・速度線図



● Total Inertia  $J = \text{Inertia of motor part} + \text{Inertia of load}$   
 $2.793 \times 10^{-5} + 3.92 \times 10^{-5} = 6.713 \times 10^{-5} \text{ kg-m}^2$

● Acceleration  $\alpha = \frac{3000 \times \frac{2\pi}{60}}{60 \times 10^{-3}} = 5.24 \times 10^3 \text{ (rad/s}^2\text{)}$

● Servo Motor torque

$T_M = J \cdot \alpha + \omega D + T_f$        $D$  ; Viscous constant  
 $T_f$  ; Friction Torque

There is no so big error even disregarding second and third factor.

Increasing torque = Decreasing torque  $T_\alpha$

$= J \cdot \alpha = 6.713 \times 10^{-5} \times 5.24 \times 10^3 = 0.35 \text{ N-m}$

● Real torque  $T$

$T = \sqrt{\frac{0.35^2 \times 60 + 0.35^2 \times 60}{60 + 60 + 40}} = 0.303 \text{ N-m}$

Rated torque for TS3251 is fully used because of 0.319N-m

### Counting of Temperature Rise

Real current  $I$  through Servomotor

$I = \frac{T + T_f}{K_T} = \frac{0.303 + 0.025 \text{ N-m}}{0.081 \text{ N-m/A}} = 4.06 \text{ A}$

Servomotor's Power loss  $P_L$

$P_L = I^2 R_a = 4.06^2 \times 0.92 = 15.2 \text{ (W)}$

$R_a$  : Armature resistance ( $\Omega$ )

$R_{th}$  : Thermal resistance ( $^{\circ}\text{C/W}$ )

Temperature rise of Servomotor winding  $\Delta T$

$\Delta T = R_{th} \times P_L = 1.9 \text{ (}^{\circ}\text{C/W)} \times 15.2 \text{ (W)} = 28.9^{\circ}\text{C}$

However, there is loss by means of Friction torque and viscous load in practical use. It is necessary to allow a temperature rise, a little higher than the above value.

## DCモータ系の伝達関数 Gm

$$G_m = \frac{\omega(s)}{V(s)} = \frac{1/K_E}{(s\tau_m + 1)(s\tau_e + 1)}$$

$$\tau_m; \left( = \frac{RJ}{K_E K_T} \right) \text{ 機械的時定数 [sec]}$$

$$\tau_e; \left( = \frac{L_a}{R} \right) \text{ 電氣的時定数 [sec]}$$

V ; 印加電圧 [V]

R ; 電機子抵抗 [Ω]

L<sub>a</sub>; 電機子インダクタンス [H]

E<sub>g</sub>; 逆起電圧 [V] (=K<sub>E</sub>·ω)

ω ; 角速度 [rad/s]

J<sub>m</sub>; モータのイナーシャ [gf·cm·s<sup>2</sup>]

D ; モータ制動係数 [gf·cm/ $\frac{\text{rad}}{\text{s}}$ ]

T<sub>f</sub>; モータ摩擦トルク [gf·cm]

T<sub>g</sub>; モータ発生トルク [gf·cm]

J<sub>L</sub> ; モータ軸に換算した負荷イナーシャ

T<sub>L</sub> ; モータ軸に換算した負荷摩擦トルク

K<sub>E</sub>; 誘起電圧定数 [V/ $\frac{\text{rad}}{\text{s}}$ ]

K<sub>T</sub>; トルク定数 [gf·cm/A]

モータ印加電圧Vは電機子抵抗RとインダクタンスL<sub>a</sub>による電圧降下分と回転速度ωに比例した逆起電圧E<sub>g</sub>

(K<sub>E</sub>ω)によってバランスされる。

$$V = L_a \frac{dI_a}{dt} + RI_a + K_E \omega \dots \dots \dots (1)$$

また、モータに流れ込む電流I<sub>a</sub>により発生するトルク、T<sub>g</sub>=K<sub>T</sub>I<sub>a</sub>はモータと負荷の摩擦トルクT<sub>f</sub>、T<sub>L</sub>、および各イナーシャ、J<sub>m</sub>、J<sub>L</sub>を加速するものに必要なトルク

(J<sub>m</sub>+J<sub>L</sub>) $\frac{d\omega}{dt}$ と回転に伴うロータの空気摩擦等によるわずかなばかりのモータダンピングトルクDωに等しい。

$$T_g = K_T I_a = (J_m + J_L) \frac{d\omega}{dt} + D\omega + T_f + T_L \dots \dots \dots (2)$$

ここで、モータの印加電圧と回転速度間の伝達関数

$$G_m(s) = \frac{\omega(s)}{V(s)} \text{ を求めるため } (J_m + J_L) = J,$$

(T<sub>f</sub>+T<sub>L</sub>)=0 D=0として (1)式および (2)式を演算子表示し電流I<sub>a</sub>を消去すれば

$$V(s) = \frac{1}{K_T} sJ (sL_a + R) \omega(s) + K_E \omega(s)$$

$$G_m(s) = \frac{\omega(s)}{V(s)} = \frac{K_T}{sJ (sL_a + R) + K_E K_T} \dots \dots \dots (3)$$

L<sub>a</sub> ≪  $\frac{R^2 J}{K_E K_T}$  のもとで伝達関数G<sub>m</sub>(s)は

$$G_m(s) = \frac{1/K_E}{\left(s \frac{RJ}{K_E K_T} + 1\right) \left(s \frac{L_a}{R} + 1\right)} = \frac{1/K_E}{(s\tau_m + 1)(s\tau_e + 1)} \dots \dots (4)$$

また、τ<sub>m</sub> ≫ τ<sub>e</sub>であれば (4)式は

$$G_m(s) = \frac{1/K_E}{(s\tau_m + 1)} \dots \dots \dots (5)$$

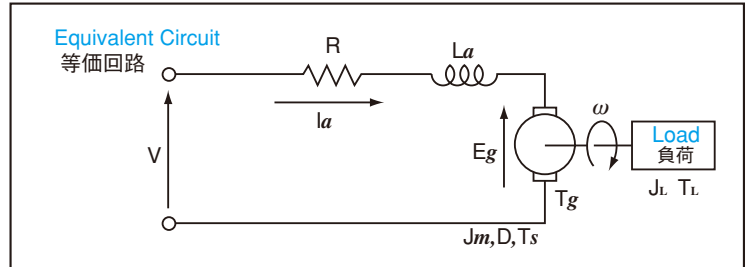
で近似出来ます。

## TRANSFER FUNCTION Gm of DC MOTOR SYSTEM

$$G_m = \frac{\omega(s)}{V(s)} = \frac{1/K_E}{(s\tau_m + 1)(s\tau_e + 1)}$$

$$\tau_m; \left( = \frac{RJ}{K_E K_T} \right) \text{ Mechanical time Constant [sec]}$$

$$\tau_e; \left( = \frac{L_a}{R} \right) \text{ Electrical time Constant [sec]}$$



V ; Input Voltage [V]

R ; Armature resistance [Ω]

L<sub>a</sub> ; Armature inductance [H]

E<sub>g</sub> ; Counter electromotive force [V] (=K<sub>E</sub>·ω)

ω ; Angular speed [rad/s]

J<sub>m</sub> ; Motor moment of inertia [gf·cm·s<sup>2</sup>]

D ; Motor damping coefficient [gf·cm/ $\frac{\text{rad}}{\text{s}}$ ]

T<sub>f</sub> ; Motor friction torque [gf·cm]

T<sub>g</sub> ; Motor generating torque [gf·cm]

J<sub>L</sub> ; Load Moment of inertia converted on a motor shaft

T<sub>L</sub> ; Load friction torque converted on a motor shaft

K<sub>E</sub> ; Voltage Constant (V/ $\frac{\text{rad}}{\text{s}}$ )

K<sub>T</sub> ; Torque Constant [gf·cm/A]

Input voltage V is balanced with counter electromotive voltage E<sub>g</sub> (=K<sub>E</sub>ω) in proportion to the rotating speed ω part of voltage drop by armature resistance R, and armature inductance L<sub>a</sub>.

$$V = L_a \frac{dI_a}{dt} + RI_a + K_E \omega \dots \dots \dots (1)$$

The torque of T<sub>g</sub>=K<sub>T</sub>I<sub>a</sub>, determined by the input current I<sub>a</sub>, can be written by the total value of motor friction torque T<sub>f</sub>, load friction torque T<sub>L</sub>, torque (J<sub>m</sub>+J<sub>L</sub>) $\frac{d\omega}{dt}$  to move inertia of J<sub>m</sub> and J<sub>L</sub>, and damping torque Dω.

$$T_g = K_T I_a = (J_m + J_L) \frac{d\omega}{dt} + D\omega + T_f + T_L \dots \dots \dots (2)$$

To get the transfer function,

$$G_m(s) = \frac{\omega(s)}{V(s)}, \text{ between the input voltage and rotating speed, the}$$

following equations are defined J=J<sub>m</sub>+J<sub>L</sub>, T<sub>f</sub>+T<sub>L</sub>=0 D=0.

The resulting expressions of Eq (1) and (2) becomes

$$V(s) = \frac{1}{K_T} sJ (sL_a + R) \omega(s) + K_E \omega(s)$$

$$G_m(s) = \frac{\omega(s)}{V(s)} = \frac{K_T}{sJ (sL_a + R) + K_E K_T} \dots \dots \dots (3)$$

Now if we define the following quantity

$$L_a \ll \frac{R^2 J}{K_E K_T}$$

The transfer function G<sub>m</sub>(s) becomes

$$G_m(s) = \frac{1/K_E}{\left(s \frac{RJ}{K_E K_T} + 1\right) \left(s \frac{L_a}{R} + 1\right)} = \frac{1/K_E}{(s\tau_m + 1)(s\tau_e + 1)} \dots \dots (4)$$

Further, when τ<sub>m</sub> ≫ τ<sub>e</sub>, Eq (4) becomes

$$G_m(s) = \frac{1/K_E}{(s\tau_m + 1)} \dots \dots \dots (5)$$

# TRE Series

希土類マグネットタイプ  
Rare Earth Magnet Type

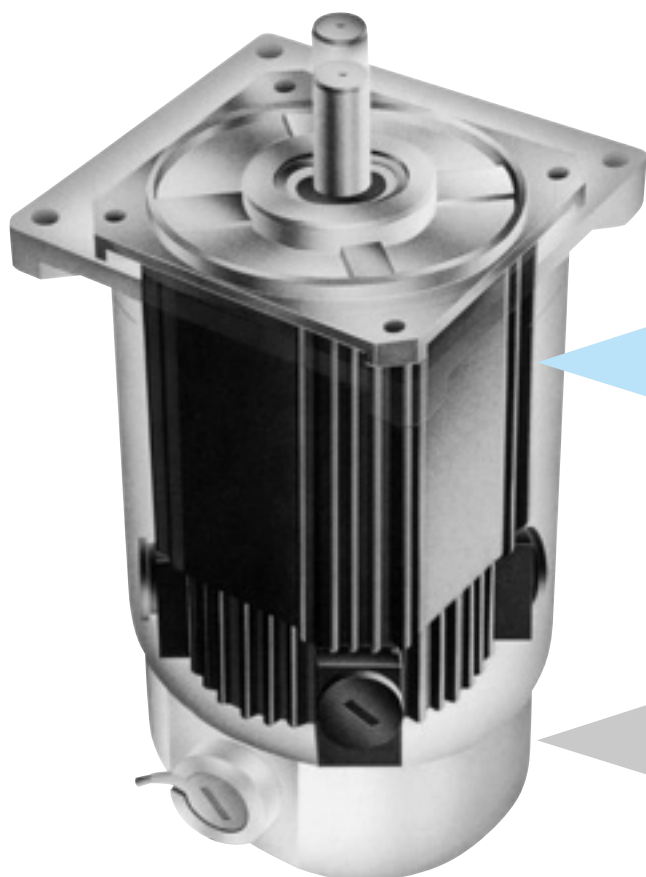
30, 60, 100, 200W

## ●特 長

- 高性能希土類マグネットを採用し、超小形、軽量化を実現。
- イナーシャを小さくし、パワーレート、応答性をアップ、抜群のサーボ特性。
- 防塵、防滴構造。
- 出力30～200Wまでの幅広いシリーズ。
- アルミダイカスト一体化により放熱改善(200Wタイプのみ)
- 多スロット設計によるなめらかな回転と低速域への拡張。
- 耐ノイズレベルの向上と他に類をみない、モータ短縮化を実現。
- TG.エンコーダ、保持用ブレーキ等各種オプションの組合せ可能。
- エンコーダ(オプション)は新設計によるハイブリッドIC化を計り、超薄形化に成功。
- 専用制御装置TDMドライバとの組合せで使用いただけます。

## ●FEATURES

- Realization of smaller size and lighter weight by adopting high performance rare earth magnet.
- Tremendous characteristics of servo motors by lessening inertia and by upping power rate and response.
- Dust-proof and water-proof construction
- Wide series ranging from 30to 200 watts
- Heat improvement by incorporating with aluminum die-castings (Only 200 watt type is applicable.)
- Smooth rotation realized by multi-slot design and expansion into a low speed range
- Advancement of noise immunity and realization of unique shrunken motors
- Various optional combinations with tachogenerators, encoders or supporting brakes are possible.
- Realization of ultra-thin encoders with newly designed hybrid IC (Option)
- You can use the motor with a combination of an exclusive-purpose control unit and a TDM driver.



**TRE Series**  
小形、軽量化  
Small Size  
Lighter Weight

従来タイプ Existing Type

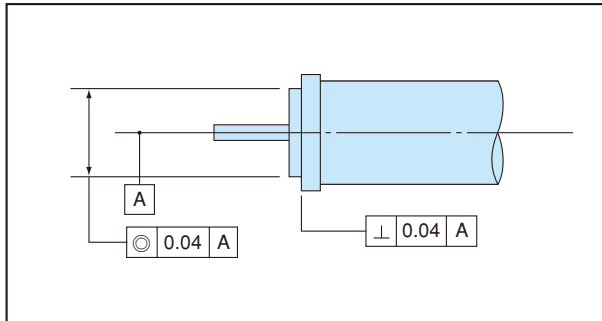
# TRE Series SPECIFICATIONS 仕様

- その他、ご希望のオプションに対応させていただきますので御問合せ下さい。
- Contact us for your optional request.

## SHAFT LOADING 軸許容荷重

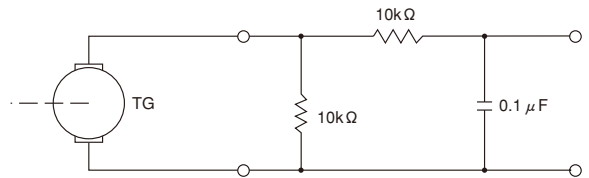
Motor Type モーター形式	Allowable radial shaft loading 軸許容ラジアル荷重 $F_1$ N (kgf)	Allowable thrust shaft loading 軸許容スラスト荷重 $F_2$ N (kgf)	Loading point 荷重点
TS3253 (30W)	39.2 (4)	19.6 (2)	
TS3252 (60W)	78.4 (8)	39.2 (4)	
TS3251 (100W)	78.4 (8)	39.2 (4)	
TS3250 (200W)	147 (15)	39.2 (4)	

## MECHANICAL ACCURACY OF ATTACHING PART 取付部機械的精度



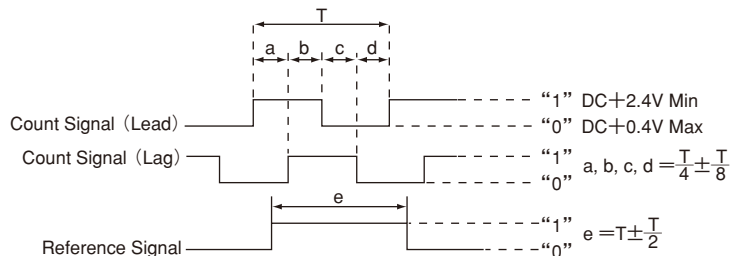
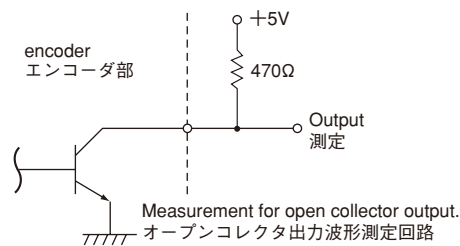
## TACHOGENERATOR タコゼネレータ

### RIPPLE TEST CIRCUIT リップル測定回路



## ENCODER エンコーダ

### OUTPUT WAVEFORMS 出力特性



### WIRING TABLE FOR CABTYRE CABLE キャブタイヤケーブル接続表

#### 30W TYPE

Lead wire color&functions (shielded wire) リード線色と機能 (シールド線)	
Blue	Count Signal (Lead)
Green	Count Signal (Lag)
Yellow	Reference Signal
Red	DC+5V
White	Output GRD
Black	Circuit GRD

- ※ +12V電源も制作可能です。
- ※ available for power supply of 12V DC.

#### 60, 100, 200W TYPE

Lead wire color&functions (shielded wire) リード線色と機能 (シールド線)	
Blue	Count Signal (Lead)
Black	Output GRD
Green	Count Signal (Lag)
Black	Output GRD
Yellow	Reference Signal
Black	Output GRD
Red	DC+5V
Black	Circuit GRD

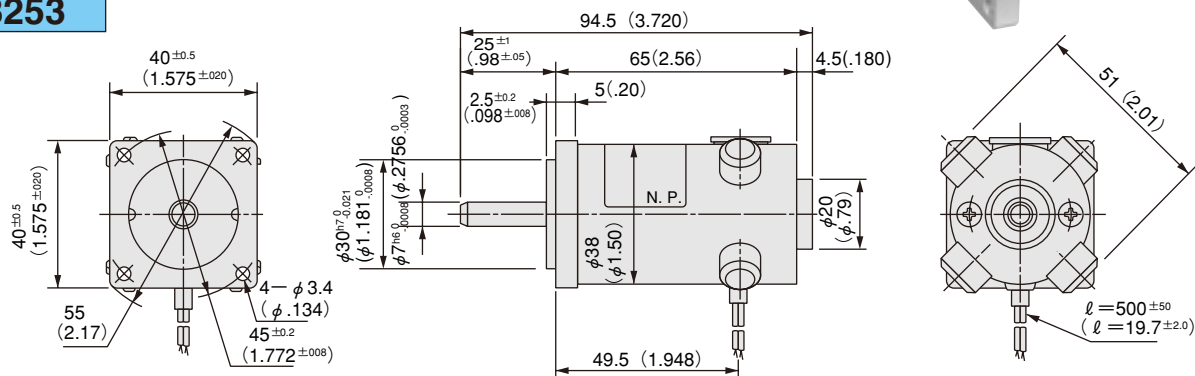
# TRE Series 30W



## DC SERVOMOTOR

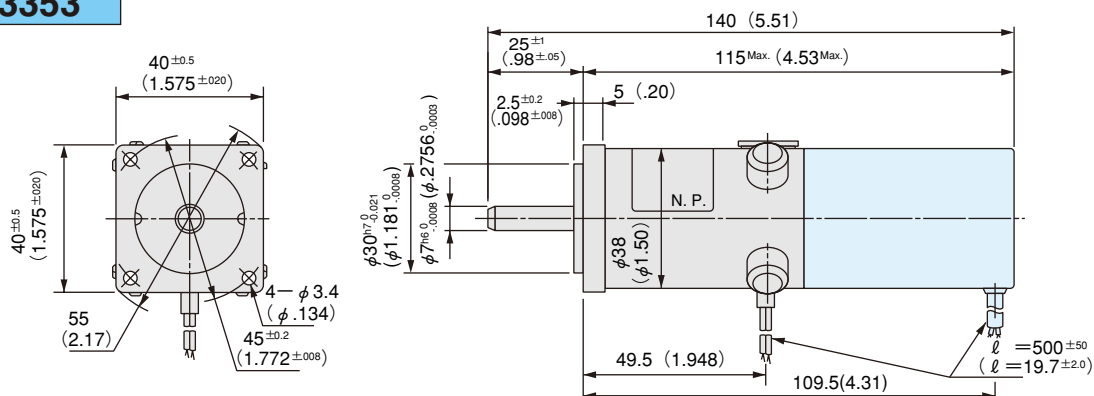
( ) inch

### TS3253



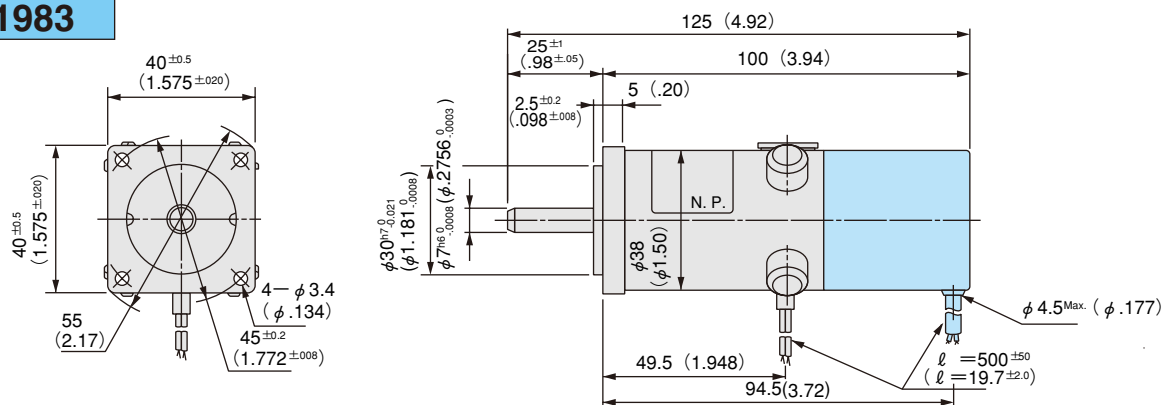
## DC SERVOMOTOR GENERATOR

### TS3353



## DC SERVOMOTOR ENCODER

### TS1983



## DESIGNATING FORM FOR TYPES

### 形式指定方法

[エンコーダ付の場合]

[With Encoder]

**TS1983N**   **E**

Encoder Specifications

エンコーダ仕様

1. 100C/T
2. 200C/T
3. 300C/T
4. 500C/T
5. 1,000C/T

Encoder Specifications

エンコーダ仕様

6. 3CH Open Collector Power Source 5V

Winding Specifications

サーボモータ巻線仕様

- 5

[タコゼネレータ付の場合]

[With Tachogenerator]

**TS3353N-E**

Winding Specifications

サーボモータ巻線仕様

- 5

Winding Specifications

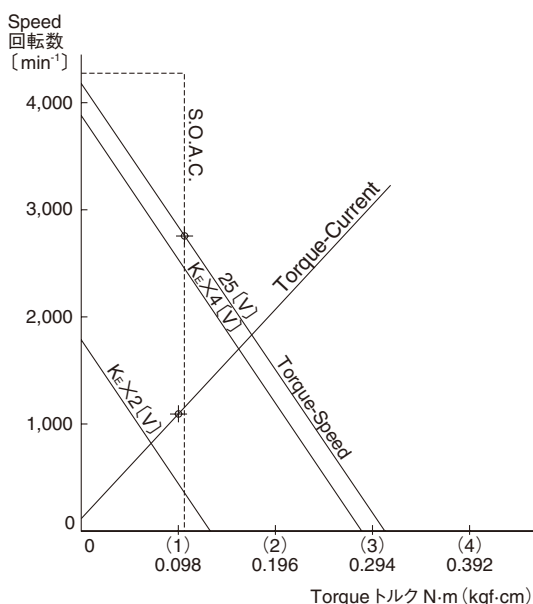
タコゼネレータ巻線仕様

- 3



# SPECIFICATIONS 仕様

サーボモータ	Winding No.	巻線仕様	E5
	Torque Constant (K <sub>T</sub> )	トルク定数	5.3×10 <sup>-2</sup> N·m/A (0.545kgf·cm/A)
	Voltage Constant (K <sub>E</sub> )	誘起電圧定数	5.6×10 <sup>-3</sup> V/ (min <sup>-1</sup> )
	Armature Resistance (R <sub>a</sub> )	電機子抵抗	2) 2.7Ω
	Armature Inductance (L <sub>a</sub> )	電機子インダクタンス	1.4mH
	Instantaneous Max.Current (I <sub>p</sub> )	瞬時最大電流	10A
	Rated Voltage (V <sub>o</sub> )	(定格点) 電圧	25V
	Rated Current (I <sub>o</sub> )	(定格点) 電流	1) 2.1A
	Rated Speed (N <sub>o</sub> )	(定格点) 回転数	1) 3,000min <sup>-1</sup>
	Rated Torque (T <sub>o</sub> )	(定格点) トルク	1) 9.8×10 <sup>-2</sup> N·m/A (1.0kgf·cm/A)
	Rated Output Power	(定格点) 出力	1) <b>30W</b>
	Instantaneous Peak Torque (T <sub>p</sub> )	瞬時最大トルク	1) 0.53N·m (5.4kgf·cm)
	Max.Speed (N)	最大回転速度	4,500min <sup>-1</sup>
	Moment of Inertia (J <sub>M</sub> )	[GD <sup>2</sup> /4] ロータイナーシャ	0.049×10 <sup>-4</sup> kg·m <sup>2</sup> (0.05gf·cm·s <sup>2</sup> )
	Mechanical Time Constant (T <sub>m</sub> )	機械的時定数	4.6m sec
	Electrical Time Constant (T <sub>e</sub> )	電氣的時定数	0.52m sec
	Thermal Resistance (R <sub>th</sub> )	熱抵抗	1) 3.5°C/W
	Allowable Max.Armature Temp.	最大電機子温度	130°C
Thermal Time Constant (J <sub>th</sub> )	熱時定数	1) ———	
Friction Torque (T <sub>f</sub> )	軸摩擦トルク	7.8×10 <sup>-3</sup> N·m (0.08kgf·cm)	
Mass	質量	0.36kg	
タコゼネレータ	Winding No.	巻線仕様	E3
	Output Voltage (K <sub>EG</sub> )	出力電圧	3V±10%/1,000min <sup>-1</sup>
	Armature Winding Resistance (R <sub>aG</sub> )	電機子抵抗	42Ω
	Linearity	直線性	1%Max
	Ripple	リップル	1%RMS
	Bi-directional error	出力電圧の方向性偏差	0.5%
	Temperature Coefficient	出力電圧の温度係数	-0.01%/°C
	Rotor Inertia	[GD <sup>2</sup> /4] ロータイナーシャ	0.008×10 <sup>-4</sup> kg·m <sup>2</sup> (0.082gf·cm·s <sup>2</sup> )
	Speed Range	速度範囲	4,500min <sup>-1</sup> Max
	Mass	質量	0.25kg
	Polarity	極性	Red lead is (+) at CW Rotation Viewing from motor shaft end
	Excitation	励磁方式	Permanent Magnet 永久磁石
	エンコーダ	Power Source	電源
Max.Response Frequency		最大応答周波数	$\frac{\text{最大回転数}}{60} \times \text{分解能 Hz}$
Output Signal		出力信号	Open Collector output 6ページ参照 See page 6
Max.allowable Output Voltage		最大許容出力電圧	40V
Max.allowable Output Current		最大許容出力電流	100mA
Operating Temp.range		動作温度範囲	0~+60°C (32 to 140°F)
Inertia		[GD <sup>2</sup> /4] イナーシャ	0.002×10 <sup>-4</sup> kg·m <sup>2</sup> (0.002gf·cm·s <sup>2</sup> )
Mass		質量	0.24kg



1) Heat sink 150×150×t6 (mm)のアルミ板にモータを取り付けた場合で周囲温度40°Cにおける値。  
その他の値は周囲温度25°Cにおける値。

2) ブラシ接触抵抗は含みません。  
(Brush contact resistance 0.2~0.5Ω)

⊕ 定格点  
S.O.A.C.は周囲温度40°Cにて電機子温度100°Cの時

1) All values are measured at ambient temp. 40°C with the motor attached to aluminum plate of heat sink 150 x 150 x t6 (mm).  
Other values are measured at ambient temp. 25°C.

2) Brush contact resistance is excluded.  
(Brush contact resistance is 0.2 ~ 0.5Ω)

⊕ Rated Point  
S.O.A.C. is when armature temp. is 100°C at ambient temp 40°C

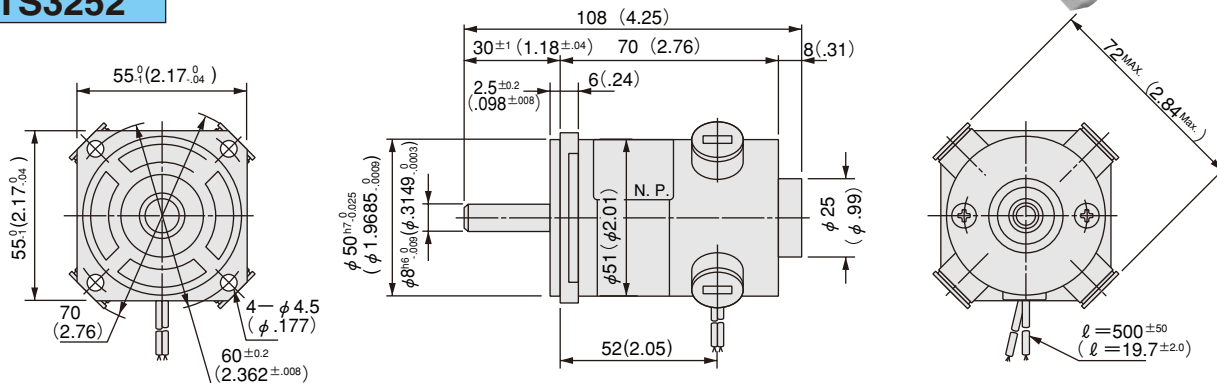
# TRE Series 60W



## DC SERVOMOTOR

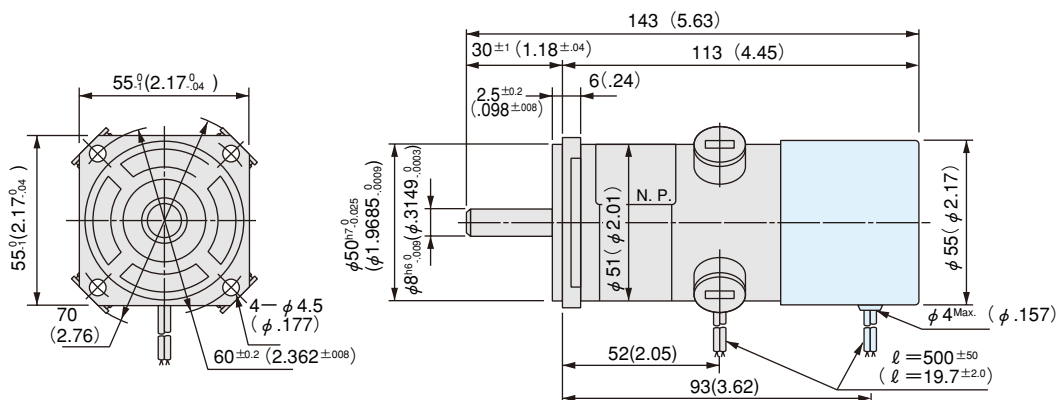
( ) inch

### TS3252



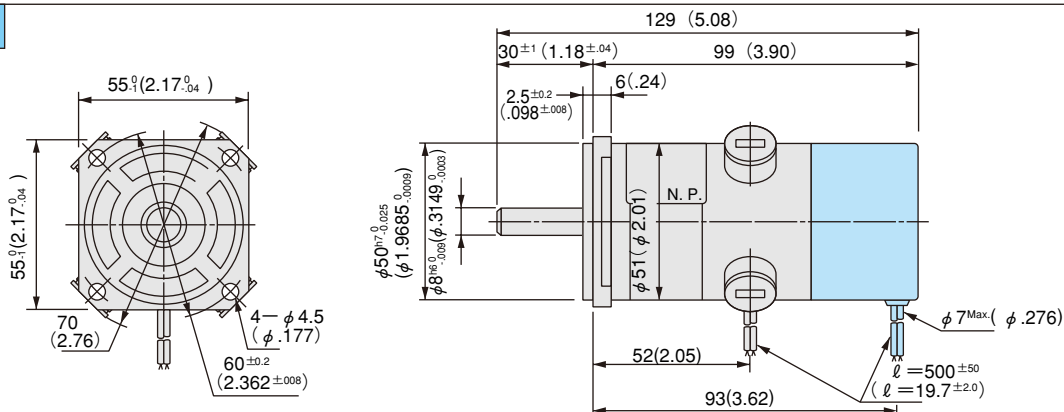
## DC SERVOMOTOR GENERATOR

### TS3352



## DC SERVOMOTOR ENCODER

### TS1982



## DESIGNATING FORM FOR TYPES

形式指定方法

[エンコーダ付の場合]

[With Encoder]

**TS1982N**   **E**

Encoder Specifications

エンコーダ仕様

1. 100C/T
2. 200C/T
3. 300C/T
4. 500C/T
5. 1,000C/T

Encoder Specifications

エンコーダ仕様

3. 3CH TTL Compatible
6. 3CH Open Collector  
Power Source 5V

Winding Specifications

サーボモータ巻線仕様

- 6, 18

[タコゼネレータ付の場合]

[With Tachogenerator]

**TS3352N-E**

Winding Specifications

サーボモータ巻線仕様

- 6, 18

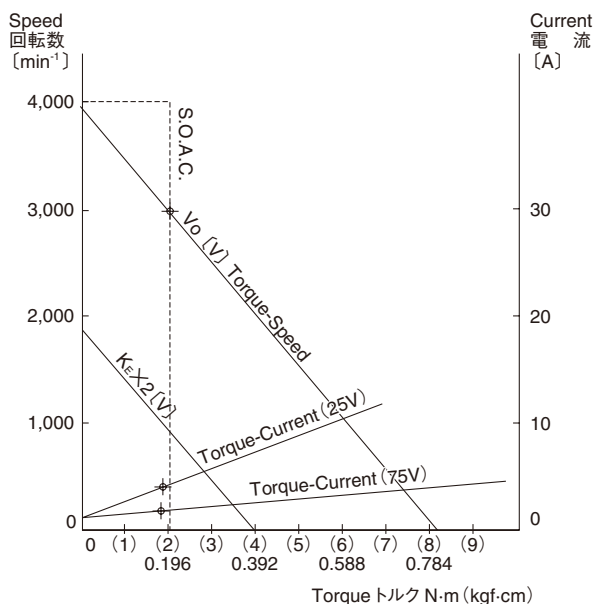
Winding Specifications

タコゼネレータ巻線仕様

- 6

# SPECIFICATIONS 仕様

サーボモータ	Winding No.	巻線仕様	E6	E18
	Torque Constant (K <sub>T</sub> )	トルク定数	5.7×10 <sup>-2</sup> N·m/A (0.584kgf·cm/A)	
	Voltage Constant (K <sub>E</sub> )	誘起電圧定数	6.0×10 <sup>-3</sup> V/ (min <sup>-1</sup> )	
	Armature Resistance (R <sub>a</sub> )	電機子抵抗	2) 1.1Ω	10.5Ω
	Armature Inductance (L <sub>a</sub> )	電機子インダクタンス	0.9mH	
	Instantaneous Max.Current (I <sub>p</sub> )	瞬時最大電流	19.5A	
	Rated Voltage (V <sub>o</sub> )	(定格点) 電圧	25V	
	Rated Current (I <sub>o</sub> )	(定格点) 電流	1) 3.9A	1.4A
	Rated Speed (N <sub>o</sub> )	(定格点) 回転数	1) 3,000min <sup>-1</sup>	
	Rated Torque (T <sub>o</sub> )	(定格点) トルク	1) 0.191N·m (1.95kgf·cm)	
	Rated Output Power	(定格点) 出力	1) <b>60W</b>	
	Instantaneous Peak Torque (T <sub>p</sub> )	瞬時最大トルク	1) 1.1N·m (11.2kgf·cm)	
	Max.Speed (N)	最大回転速度	4,000min <sup>-1</sup>	
	Moment of Inertia (J <sub>M</sub> ) [GD <sup>2</sup> /4]	ロータイナーシャ	0.157×10 <sup>-4</sup> kg·m <sup>2</sup> (0.16gf·cm·s <sup>2</sup> )	
	Mechanical Time Constant (T <sub>m</sub> )	機械的時定数	5.3m sec	
	Electrical Time Constant (T <sub>e</sub> )	電氣的時定数	0.82m sec	
	Thermal Resistance (R <sub>th</sub> )	熱抵抗	1) 2.3°C/W	
	Allowable Max.Armature Temp.	最大電機子温度	130°C	
Thermal Time Constant (J <sub>th</sub> )	熱時定数	1) 15 minutes		
Friction Torque (T <sub>f</sub> )	軸摩擦トルク	1.7×10 <sup>-2</sup> N·m (0.17kgf·cm)		
Mass	質量	0.65kg		
タコゼネレータ	Winding No.	巻線仕様	E6	
	Output Voltage (K <sub>EG</sub> )	出力電圧	6V/1,000min <sup>-1</sup>	
	Armature Winding Resistance (R <sub>aG</sub> )	電機子抵抗	100Ω	
	Linearity	直線性	0.5%Max	
	Ripple	リップル	1.5%P-P (200min <sup>-1</sup> )	
	Bi-directional error	出力電圧の方向性偏差	0.5%Max	
	Temperature Coefficient	出力電圧の温度係数	-0.03%/°C (無負荷出力)	
	Rotor Inertia [GD <sup>2</sup> /4]	ロータイナーシャ	0.085×10 <sup>-4</sup> kg·m <sup>2</sup> (0.0867gf·cm·s <sup>2</sup> )	
	Speed Range	速度範囲	4,000min <sup>-1</sup> Max	
	Mass	質量	0.22kg	
	Polarity	極性	Red lead is (+) at CW Rotation Viewing from motor shaft end	
	Excitation	励磁方式	Permanent Magnet 永久磁石	
	エンコーダ	Power Source	電源	+5V ±5% 200mA Max
Max.Response Frequency		最大応答周波数	最大回転数 60 × 分解能 Hz	
Output Signal		出力信号	TTL Compatible output	Open Collector output
			6ページ参照 See page 6	
Max.allowable Output Voltage		最大許容出力電圧	—	40V
Max.allowable Output Current		最大許容出力電流	—	100mA
Operating Temp.range		動作温度範囲	0 ~ +60°C (32 to 140°F)	
Inertia [GD <sup>2</sup> /4]		イナーシャ	0.0147×10 <sup>-4</sup> kg·m <sup>2</sup> (0.015gf·cm·s <sup>2</sup> )	
Mass	質量	0.2kg		



1) Heat sink 150×150×t6 (mm)のアルミ板にモータを取り付けた場合で周囲温度40°Cにおける値。  
その他の値は周囲温度25°Cにおける値。

2) ブラシ接触抵抗は含みません。  
(Brush contact resistance 0.2~0.5Ω)

⊕ 定格点  
S.O.A.C.は周囲温度40°Cにて電機子温度100°Cの時

1) All values are measured at ambient temp. 40°C with the motor attached to aluminum plate of heat sink 150 x 150 x t6 (mm). Other values are measured at ambient temp. 25°C.

2) Brush contact resistance is excluded.  
(Brush contact resistance is 0.2 ~ 0.5Ω)

⊕ Rated Point  
S.O.A.C. is when armature temp. is 100°C at ambient temp 40°C

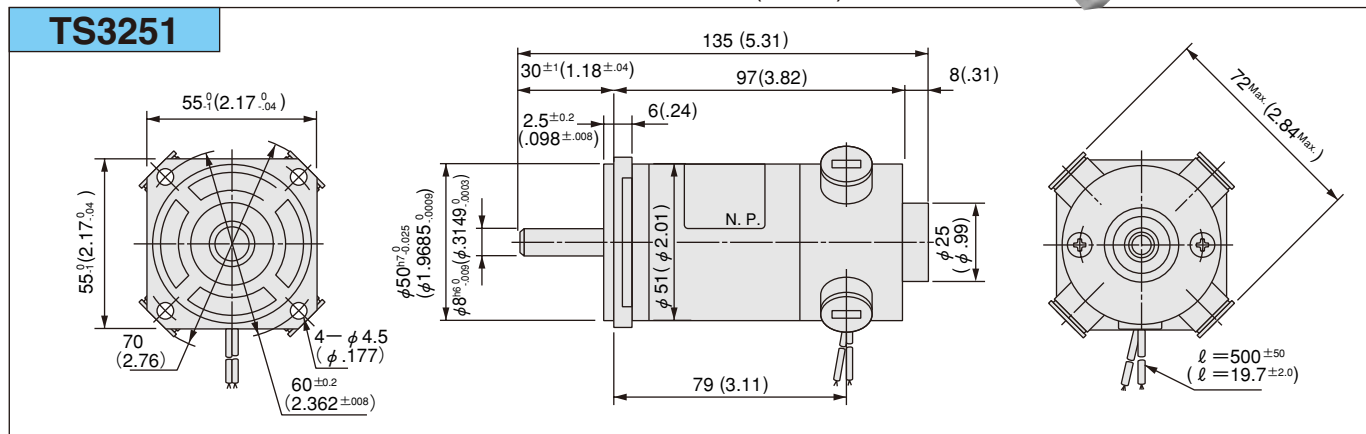
# TRE Series 100W



## DC SERVOMOTOR

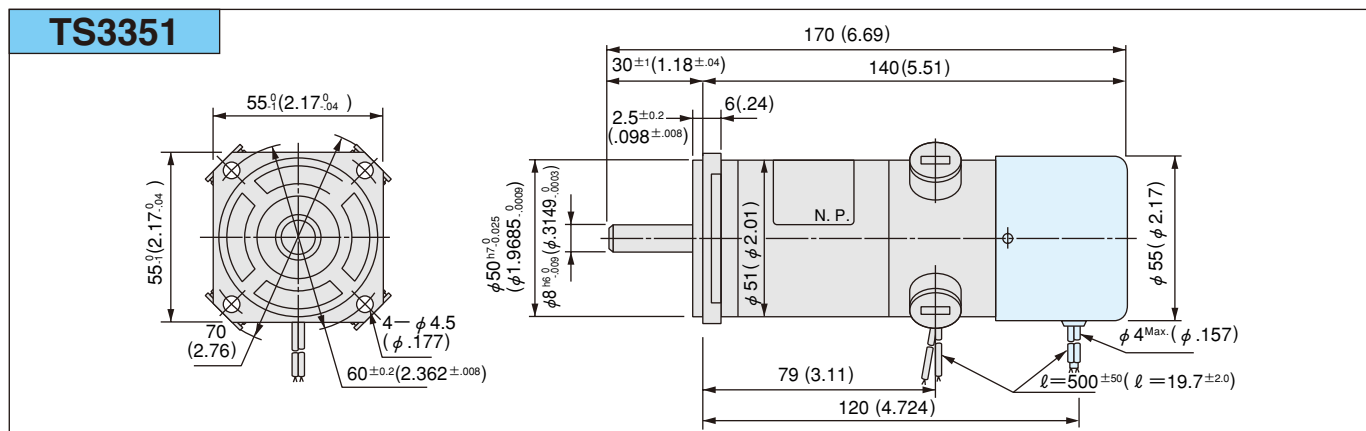
( ) inch

### TS3251



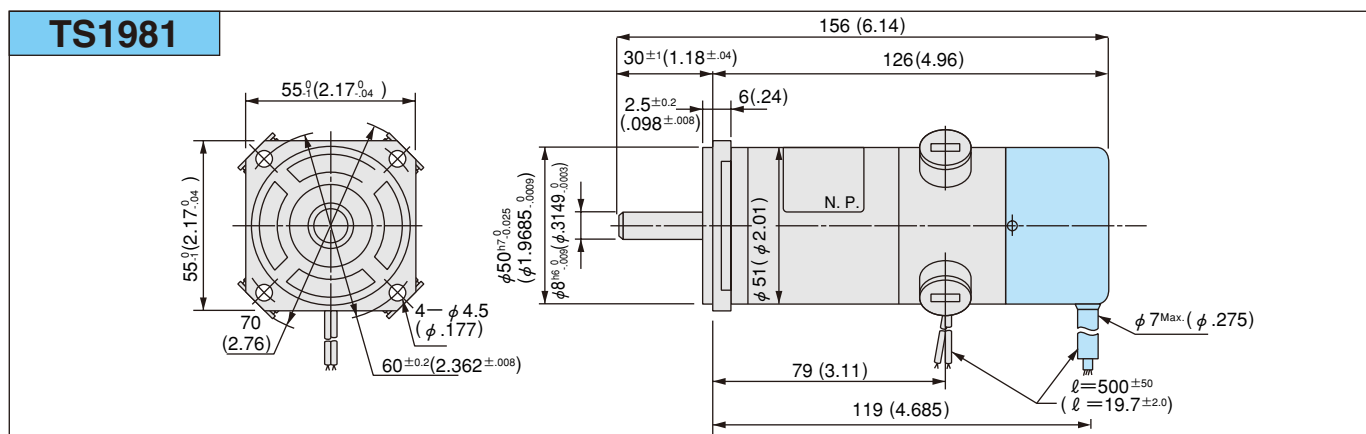
## DC SERVOMOTOR GENERATOR

### TS3351



## DC SERVOMOTOR ENCODER

### TS1981



## DESIGNATING FORM FOR TYPES

形式指定方法

[エンコーダ付の場合]

[With Encoder]

**TS1981N**   **E**

Encoder Specifications

エンコーダ仕様

1. 100C/T
2. 200C/T
3. 300C/T
4. 500C/T
5. 1,000C/T

Encoder Specifications

エンコーダ仕様

3. 3CH TTL Compatible
6. 3CH Open Collector Power Source 5V

Winding Specifications

for Servomotors

サーボモータ巻線仕様

8, 19

[タコゼネレータ付の場合]

[With Tachogenerator]

**TS3351N-E**

Winding Specifications

for Servomotors

サーボモータ巻線仕様

8, 19

Winding Specifications

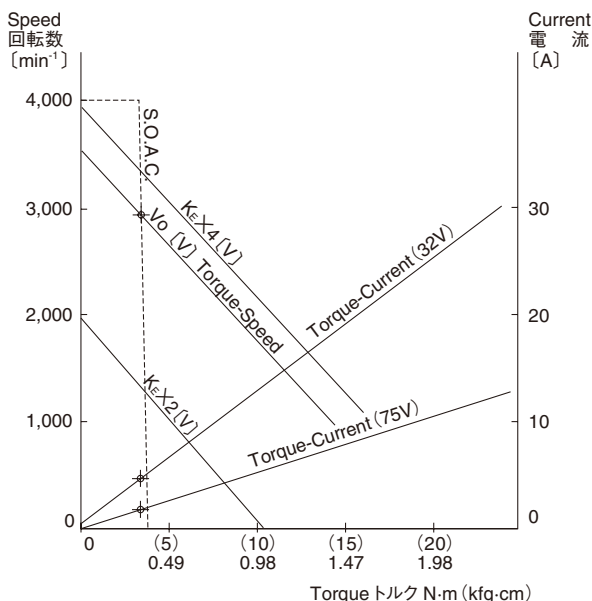
for Tachogenerators

タコゼネレータ巻線仕様

6

# SPECIFICATIONS 仕様

	Winding No.	巻線仕様	E8		E19		
サーボモータ	Torque Constant (K <sub>T</sub> )	トルク定数	8.1×10 <sup>-2</sup> N·m/A (0.828kgf·cm/A)		18.8×10 <sup>-2</sup> N·m/A (1.92kgf·cm/A)		
	Voltage Constant (K <sub>E</sub> )	誘起電圧定数	8.5×10 <sup>-3</sup> V/ (min <sup>-1</sup> )		19.8×10 <sup>-3</sup> V/ (min <sup>-1</sup> )		
	Armature Resistance (R <sub>a</sub> )	電機子抵抗	2)	0.92Ω		4.8Ω	
	Armature Inductance (L <sub>a</sub> )	電機子インダクタンス	0.9mH		4.9mH		
	Instantaneous Max.Current (I <sub>p</sub> )	瞬時最大電流	22.5A		9.7A		
	Rated Voltage (V <sub>o</sub> )	(定格点) 電圧	32V		75V		
	Rated Current (I <sub>o</sub> )	(定格点) 電流	1)	4.5A		2.0A	
	Rated Speed (N <sub>o</sub> )	(定格点) 回転数	1)	3,000rmin <sup>-1</sup>			
	Rated Torque (T <sub>o</sub> )	(定格点) トルク	1)	0.319N·m (3.25kgf·cm)			
	Rated Output Power	(定格点) 出力	1)	<b>100W</b>			
	Instantaneous Peak Torque (T <sub>p</sub> )	瞬時最大トルク	1)	1.80N·m (18.4kgf·cm)			
	Max.Speed (N)	最大回転速度	4,000min <sup>-1</sup>				
	Moment of Inertia (J <sub>M</sub> )	[GD <sup>2</sup> /4] ロータイナーシャ	0.279×10 <sup>-4</sup> kg·m <sup>2</sup> (0.284gf·cm·s <sup>2</sup> )				
	Mechanical Time Constant (T <sub>m</sub> )	機械的時定数	3.9m sec				
	Electrical Time Constant (T <sub>e</sub> )	電氣的時定数	0.98m sec				
	Thermal Resistance (R <sub>th</sub> )	熱抵抗	1)	1.9°C/W			
	Allowable Max.Armature Temp.	最大電機子温度	130°C				
	Thermal Time Constant (J <sub>th</sub> )	熱時定数	1)	17 minutes			
Friction Torque (T <sub>f</sub> )	軸摩擦トルク	2.5×10 <sup>-2</sup> N·m (0.25kgf·cm)					
Mass	質量	0.98kg					
タコジェネレータ	Winding No.	巻線仕様	E6				
	Output Voltage (K <sub>EG</sub> )	出力電圧	6V/1,000min <sup>-1</sup>				
	Armature Winding Resistance (R <sub>aG</sub> )	電機子抵抗	100Ω				
	Linearity	直線性	0.5%Max				
	Ripple	リップル	1.5%P-P (200min <sup>-1</sup> )				
	Bi-directional error	出力電圧の方向性偏差	0.5%Max				
	Temperature Coefficient	出力電圧の温度係数	-0.03%/°C (無負荷出力)				
	Rotor Inertia	[GD <sup>2</sup> /4] ロータイナーシャ	0.085×10 <sup>-4</sup> kg·m <sup>2</sup> (0.0867gf·cm·s <sup>2</sup> )				
	Speed Range	速度範囲	4,000min <sup>-1</sup> Max				
	Mass	質量	0.22kg				
	Polarity	極性	Red lead is (+) at CW Rotation Viewing from motor shaft end				
	Excitation	励磁方式	Permanent Magnet 永久磁石				
	エンコーダ	Power Source	電源	+5V ±5% 200mA Max			
Max.Response Frequency		最大応答周波数	最大回転数 60 × 分解能 Hz				
Output Signal		出力信号	TTL Compatible output		Open Collector output		
			6ページ参照		See page 6		
Max.allowable Output Voltage		最大許容出力電圧	—		40V		
Max.allowable Output Current		最大許容出力電流	—		100mA		
Operating Temp.range		動作温度範囲	0 ~ +60°C (32 to 140°F)				
Inertia		[GD <sup>2</sup> /4] イナーシャ	0.0147×10 <sup>-4</sup> kg·m <sup>2</sup> (0.015gf·cm·s <sup>2</sup> )				
Mass	質量	0.2kg					



1) Heat sink 200×200×t6 (mm)のアルミ板にモータを取り付けた場合で周囲温度40°Cにおける値。  
 その他の値は周囲温度25°Cにおける値。

2) ブラシ接触抵抗は含みません。  
 (Brush contact resistance 0.2~0.5Ω)

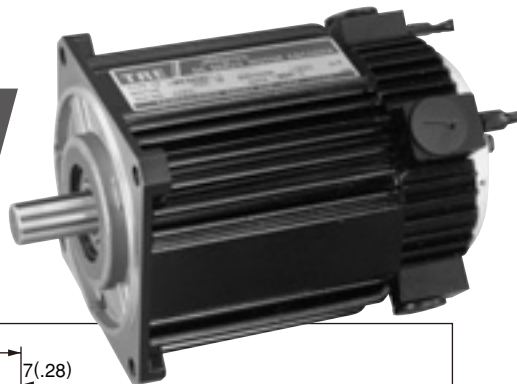
⊕ 定格点  
 S.O.A.C.は周囲温度40°Cにて電機子温度100°Cの時

1) All values are measured at ambient temp. 40°C with the motor attached to aluminum plate of heat sink 200 x 200 x t6 (mm).  
 Other values are measured at ambient temp. 25°C.

2) Brush contact resistance is excluded.  
 (Brush contact resistance is 0.2 ~ 0.5Ω)

⊕ Rated Point  
 S.O.A.C. is when armature temp. is 100°C at ambient temp 40°C

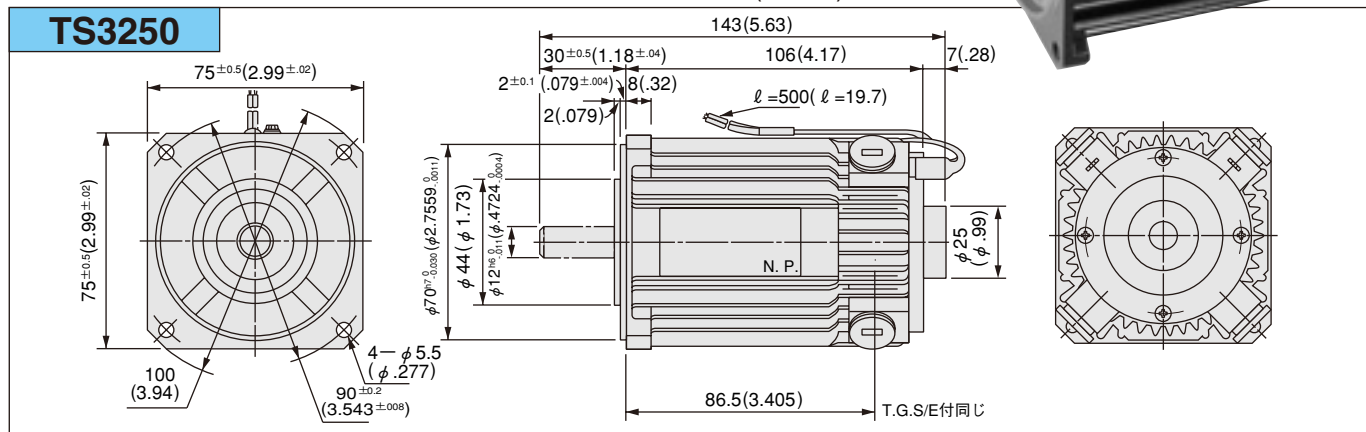
# TRE Series 200W



## DC SERVOMOTOR

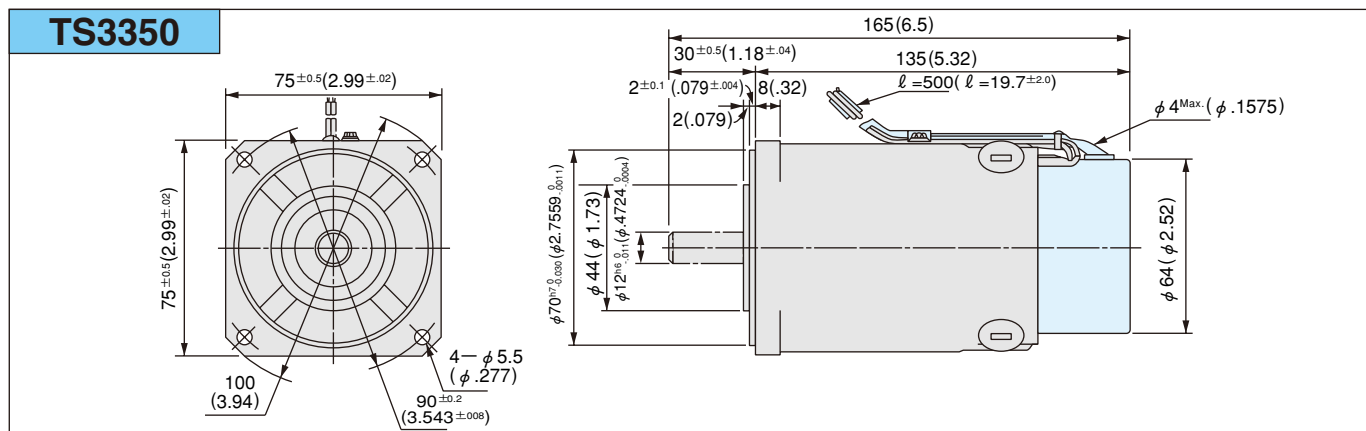
( ) inch

### TS3250



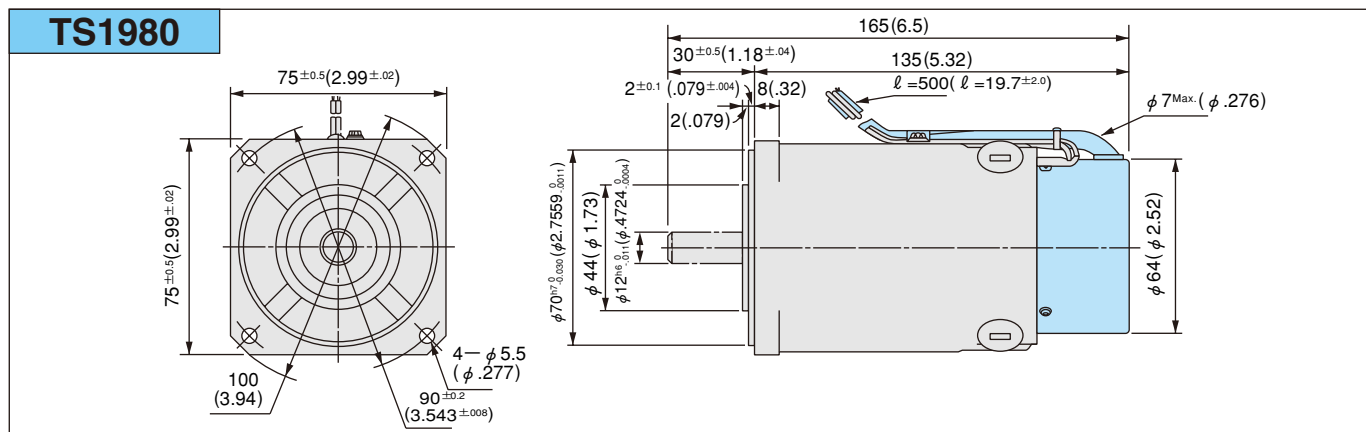
## DC SERVOMOTOR GENERATOR

### TS3350



## DC SERVOMOTOR ENCODER

### TS1980



## DESIGNATING FORM FOR TYPES

### 形式指定方法

[エンコーダ付の場合]

[With Encoder]

TS1980N   E

Encoder Specifications

エンコーダ仕様

1. 100C/T
2. 200C/T
3. 300C/T
4. 500C/T
5. 1,000C/T

Encoder Specifications

エンコーダ仕様

3. 3CH TTL Compatible
6. 3CH Open Collector Power Source 5V

Winding Specifications

for Servomotors

サーボモータ巻線仕様

12, 21

[タコゼネレータ付の場合]

[With Tachogenerator]

TS3350N-E

Winding Specifications

for Servomotors

サーボモータ巻線仕様

12, 21

Winding Specifications

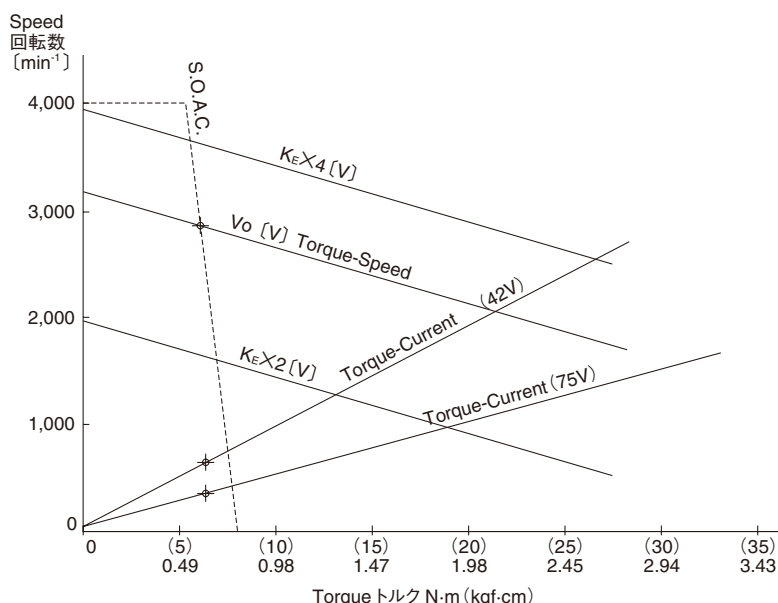
for Tachogenerators

タコゼネレータ巻線仕様

6

# SPECIFICATIONS 仕様

サーボモータ	Winding No.	巻線仕様	E12	E21
	Torque Constant (K <sub>T</sub> )	トルク定数	11.9×10 <sup>-2</sup> N·m/A (1.21kgf·cm/A)	20.3×10 <sup>-2</sup> N·m/A (2.07kgf·cm/A)
	Voltage Constant (K <sub>E</sub> )	誘起電圧定数	12.4×10 <sup>-3</sup> V/ (min <sup>-1</sup> )	21.3×10 <sup>-3</sup> V/ (min <sup>-1</sup> )
	Armature Resistance (R <sub>a</sub> )	電機子抵抗	2) 0.4Ω	1.1Ω
	Armature Inductance (L <sub>a</sub> )	電機子インダクタンス	0.6mH	1.7mH
	Instantaneous Max.Current (I <sub>p</sub> )	瞬時最大電流	31A	18.1A
	Rated Voltage (V <sub>o</sub> )	(定格点) 電圧	42V	75V
	Rated Current (I <sub>o</sub> )	(定格点) 電流	1) 6.5A	3.6A
	Rated Speed (N <sub>o</sub> )	(定格点) 回転数	1) 3,000min <sup>-1</sup>	
	Rated Torque (T <sub>o</sub> )	(定格点) トルク	1) 0.637N·m (6.5kgf·cm)	
	Rated Output Power	(定格点) 出力	1) <b>200W</b>	
	Instantaneous Peak Torque (T <sub>p</sub> )	瞬時最大トルク	1) 3.64N·m (37.1kgf·cm)	
	Max.Speed (N)	最大回転速度		4,000min <sup>-1</sup>
	Moment of Inertia (J <sub>M</sub> ) [GD <sup>2</sup> /4]	ロータイナーシャ		1.64×10 <sup>-4</sup> kg·m <sup>2</sup> (1.67gf·cm·s <sup>2</sup> )
	Mechanical Time Constant (T <sub>m</sub> )	機械的時定数		4.7m sec
	Electrical Time Constant (T <sub>e</sub> )	電氣的時定数		1.5m sec
	Thermal Resistance (R <sub>th</sub> )	熱抵抗	1) 1.2°C/W	
	Allowable Max.Armature Temp.	最大電機子温度		130°C
Thermal Time Constant (J <sub>th</sub> )	熱時定数	1) 17 minutes		
Friction Torque (T <sub>f</sub> )	軸摩擦トルク		4.9×10 <sup>-2</sup> N·m (0.5kgf·cm)	
Mass	質量		2.2kg	
タコジェネレータ	Winding No.	巻線仕様	E6	
	Output Voltage (K <sub>EG</sub> )	出力電圧	6V/1,000min <sup>-1</sup>	
	Armature Winding Resistance (R <sub>aG</sub> )	電機子抵抗	100Ω	
	Linearity	直線性	0.5%Max	
	Ripple	リップル	1.5%P-P (200min <sup>-1</sup> )	
	Bi-directional error	出力電圧の方向性偏差	0.5%Max	
	Temperature Coefficient	出力電圧の温度係数	-0.03%/°C (無負荷出力)	
	Rotor Inertia [GD <sup>2</sup> /4]	ロータイナーシャ	0.085×10 <sup>-4</sup> kg·m <sup>2</sup> (0.0867gf·cm·s <sup>2</sup> )	
	Speed Range	速度範囲	4,000min <sup>-1</sup> Max	
	Mass	質量	0.22kg	
	Polarity	極性	Red lead is (+) at CW Rotation Viewing from motor shaft end	
	Excitation	励磁方式	Permanent Magnet 永久磁石	
	エンコーダ	Power Source	電源	+5V ±5% 200mA Max
Max.Response Frequency		最大応答周波数	最大回転数 <sub>60</sub> × 分解能 Hz	
Output Signal		出力信号	TTL Compatible output	Open Collector output
			6ページ参照	See page 6
Max.allowable Output Voltage		最大許容出力電圧	—	40V
Max.allowable Output Current		最大許容出力電流	—	100mA
Operating Temp.range		動作温度範囲	0 ~ +60°C (32 to 140°F)	
Inertia [GD <sup>2</sup> /4]		イナーシャ	0.0147×10 <sup>-4</sup> kg·m <sup>2</sup> (0.015gf·cm·s <sup>2</sup> )	
Mass	質量	0.2kg		



- Current 電流 [A]
- Heat sink 250×250×t6 (mm)のアルミ板にモータを取り付けた場合で周囲温度40°Cにおける値。その他の値は周囲温度25°Cにおける値。
  - ブラシ接触抵抗は含みません。(Brush contact resistance 0.2~0.5Ω)
- ⊕ 定格点  
S.O.A.C.は周囲温度40°Cにて電機子温度100°Cの時
- All values are measured at ambient temp. 40°C with the motor attached to aluminum plate of heat sink 250 x 250 x t6 (mm). Other values are measured at ambient temp. 25°C.
  - Brush contact resistance is excluded. (Brush contact resistance is 0.2 ~ 0.5Ω)
- ⊕ Rated Point  
S.O.A.C. is when armature temp. is 100°C at ambient temp 40°C

# 02 DC MOTORS (Brush type) DCモーター (ブラシタイプ)

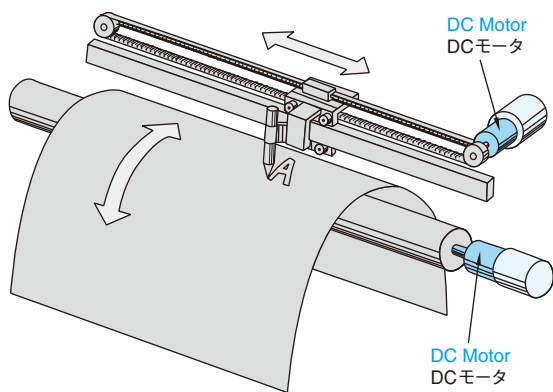
6, 10, 24, 26, 29, 43, 100 W



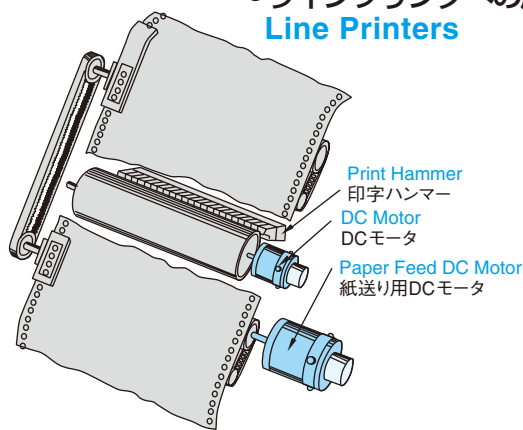
## 応用例 Applications

幅広い用途があります…… OA機器用 / 一般産業用 / バッテリー駆動用  
Wide ranging applications…… Office Automation Equipment / General Industrial Machinery / Battery-Powered Equipment

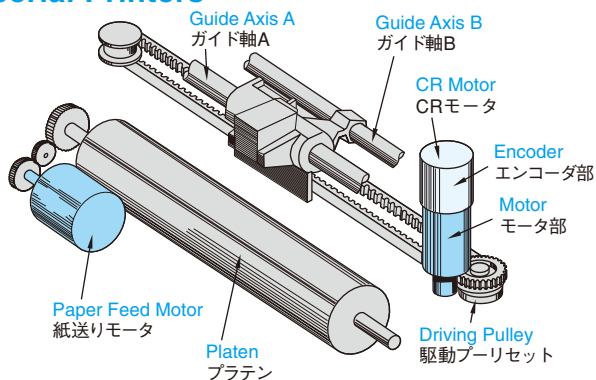
### ●プロッターへの応用 Plotters



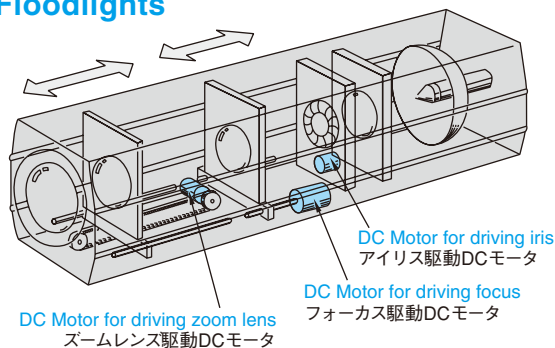
### ●ラインプリンタへの応用 Line Printers



### ●シリアルプリンタへの応用 Serial Printers



### ●ピンスポット (投光機) への応用 Floodlights





業界トップクラスの長寿命……ブラシ寿命2,000～5,000時間

エンコーダ (200, 360, 500, 1,000, パルス) 付も可能

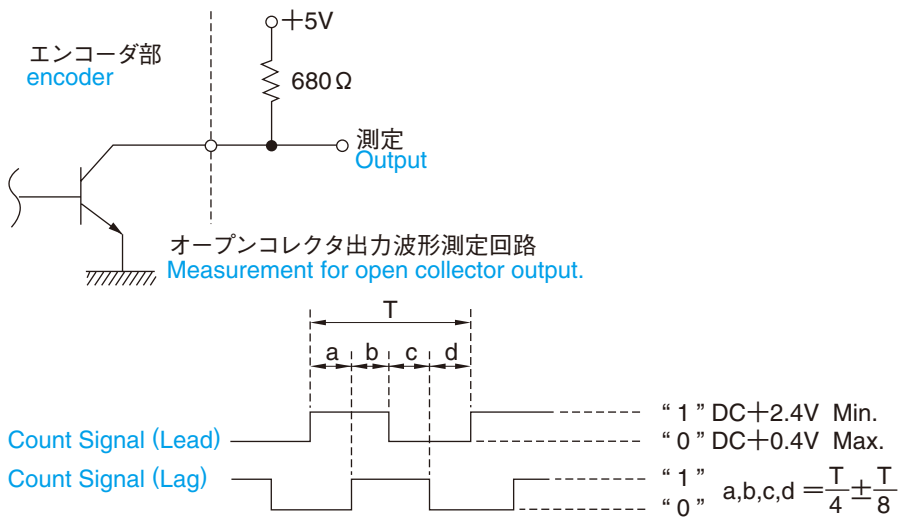
One of the longest life in DC motor industry. ....Brush Life : 2,000 ~ 5,000 hours.

DC motors with encoder(200, 360, 500, 1,000, pulses) are also available.

## ●特 長

- 小形、高性能
- 高信頼性  
弊社独自の生産技術により一貫した管理のもとに生産しております
- ブラシ付

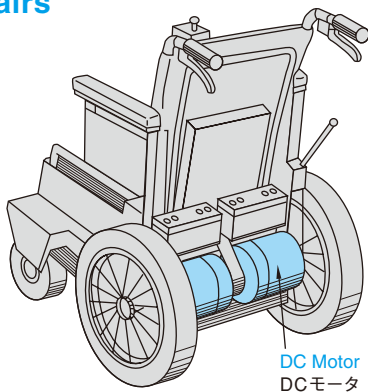
### 出力特性 OUTPUT WAVEFORMS



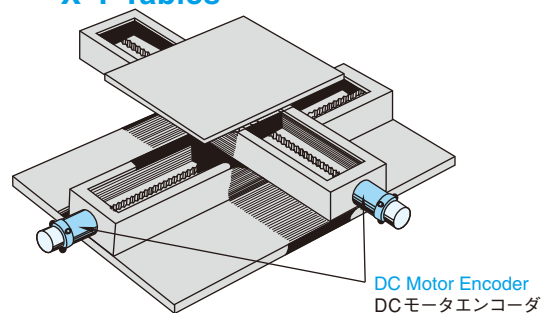
## ●FEATURES

- Small size and high performance
- Highly Reliable  
Our products are manufactured through highly sophisticated production technology of our own under consistent control.
- Brush type

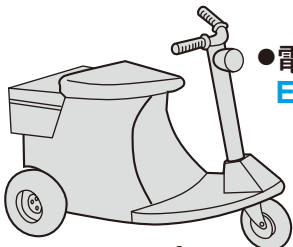
### ●介護者補助ユニット(車椅子)への応用 Wheel Chairs



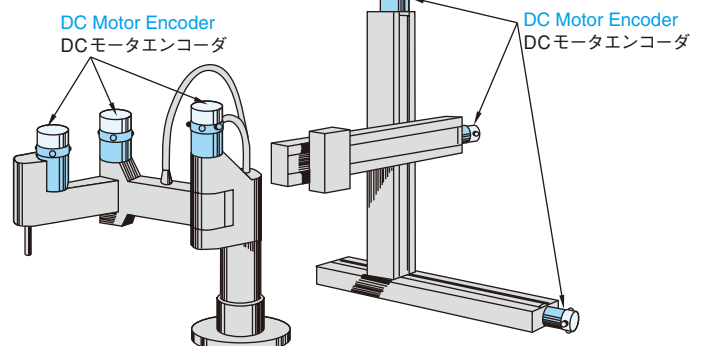
### ●XYテーブルへの応用 X-Y Tables



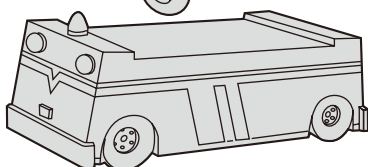
### ●電動三輪車への応用 Electric Tricycles



### ●ロボットへの応用 Robots



### ●無人搬送車への応用 Unmanned Carrier



# OA 機器用 Office Automation Equipment

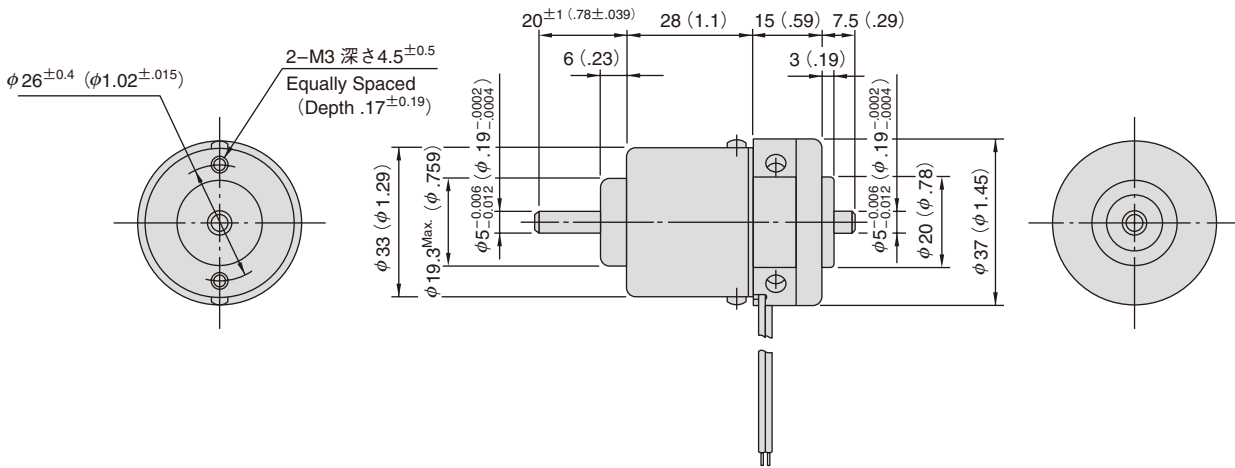
## 6w



### DC MOTOR

( ) inch

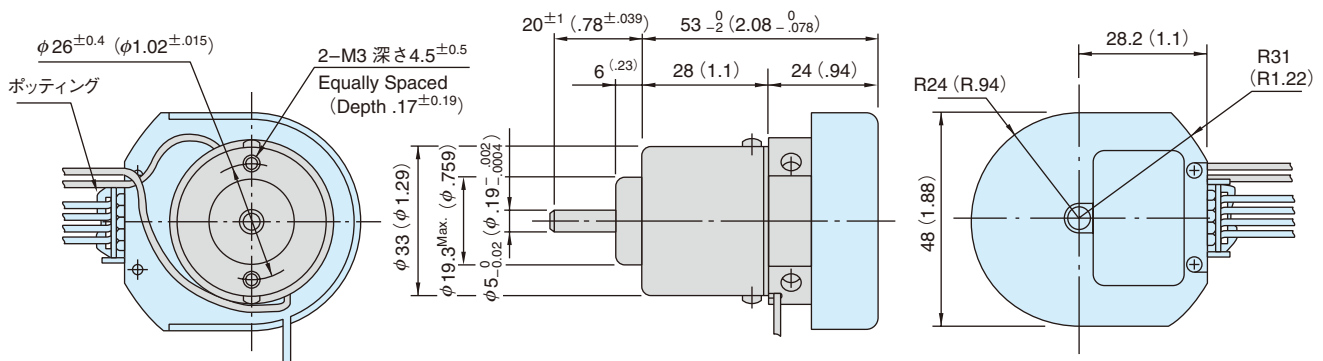
#### TS3748



### DC MOTOR ENCODER

( ) inch

#### TS3747



# 仕様

## SPECIFICATIONS

形式 TS3748 (モーターのみ) (Motor Alone)

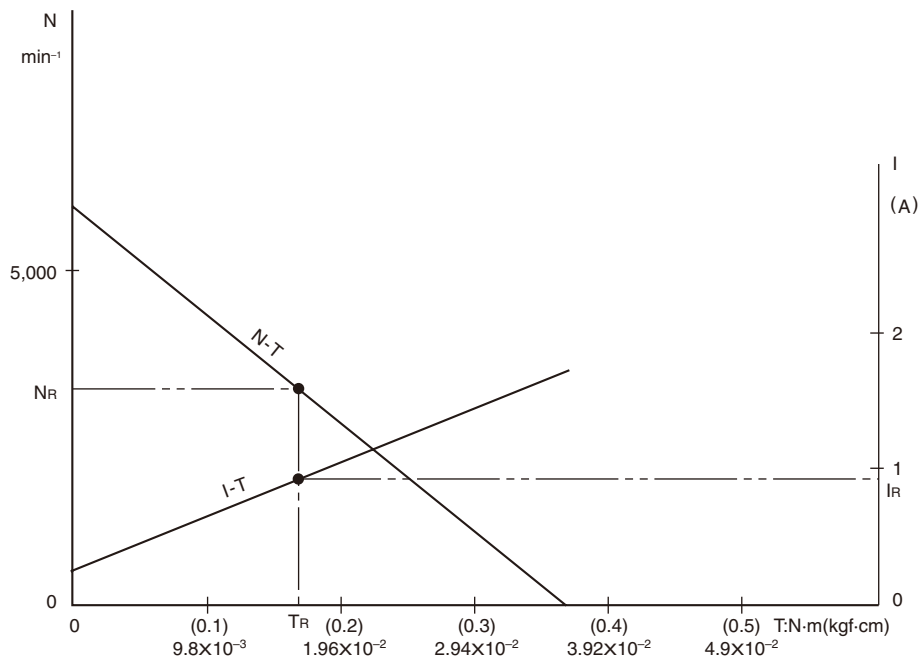
モ ー タ MOTOR	(定格点) 出力	Rated Output (P <sub>R</sub> )	6W
	(定格点) トルク	Rated Torque (T <sub>R</sub> )	1.7×10 <sup>-2</sup> N·m(0.17kgf·cm)
	(定格点) 回転数	Rated Speed (N <sub>R</sub> )	3,000min <sup>-1</sup>
	最大回転数	Max. Speed (N <sub>max.</sub> )	5,000min <sup>-1</sup>
	定格点電圧	Rated Voltage (E <sub>R</sub> )	20V
	定格点電流	Rated Current (I <sub>R</sub> )	0.85A
	無負荷電流	No Load Current (I <sub>0</sub> )	0.25A Max.
	電機子イナーシャ	Armature Moment of Inertia (I <sub>R</sub> )	0.011×10 <sup>-4</sup> kg·m <sup>2</sup> (0.011gf·cm·sec <sup>2</sup> )
	トルク定数	Torque Constant (K <sub>T</sub> )	2.6×10 <sup>-2</sup> N·m(0.27kgf·cm) /A
	誘起電圧定数	Voltage Constant (K <sub>E</sub> )	2.8×10 <sup>-3</sup> V/(min <sup>-1</sup> )±10%
	電機子抵抗(端子間)	Armature Resistance (R <sub>a</sub> )	11.5Ω±15%
	電機子インダクタンス	Armature Inductance (L <sub>a</sub> )	4.5mH±15%
	機械的時定数	Mechanical Time Constant (τ <sub>m</sub> )	17.5m sec
	電氣的時定数	Electrical Time Constant (τ <sub>e</sub> )	0.39m sec
	熱抵抗	Thermal Resistance (R <sub>th</sub> )	7.0°C/W
	最大電機子温度	Allowable Max. Armature Temp.	130°C
	軸摩擦トルク	Friction Torque (F <sub>r</sub> )	9.8×10 <sup>-3</sup> N·m(0.10kgf·cm) Max.
	瞬時最大電流	Instantaneous Peak Current (I <sub>p</sub> )	3.2A
	瞬間最大トルク	Instantaneous Peak Torque (T <sub>p</sub> )	7.8×10 <sup>-2</sup> N·m(0.8kgf·cm)
	定格パワーレート	Rated Power Rate	0.69kW/sec
軸方向遊び	Shaft End play	0.03mm Max. (1kgf Load)	
質量	Mass (W <sub>M</sub> )	200g Max.	

形式 TS3747 (エンコーダ付) (With Encoder) (500, 1,000パルス) (500, 1,000 pulses)

エ ン コ ー ダ ENCODER	電源	Power Source	+5V±5% 50mA Max.
	最大応答周波数	Max. Response Frequency	100kHz Max.
	出力信号	Output Signal	オープンコレクタ出力 Open collector output 16ページ参照 See page 16
	最大許容出力電圧	Max. allowable Output Voltage	40V
	最大許容出力電流	Max. allowable Output Current	50mA
	動作温度範囲	Operating Temp Range	0 ~ +80°C
	イナーシャ	Inertia	2×10 <sup>-3</sup> gf·cm·sec <sup>2</sup> Max.
	質量	Mass	300g

### 連続定格領域

#### CONTINUOUS RATING AREA



# OA 機器用 (プロッタ用 プリンタ用)

## Office Automation Equipment (For Plotters & Printers)

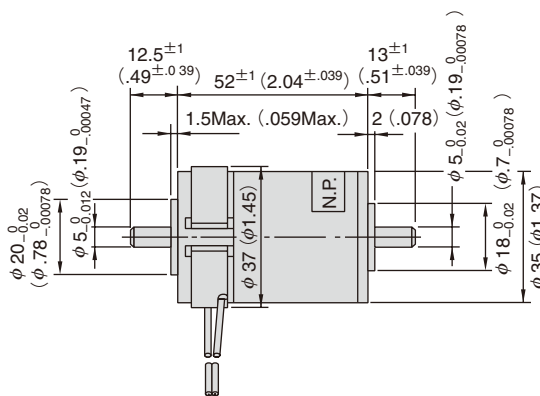
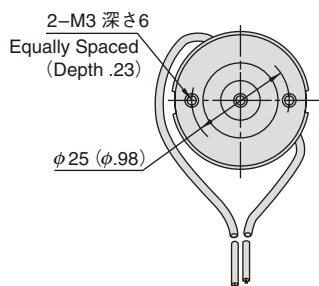
# 10w



## DC MOTOR

( ) inch

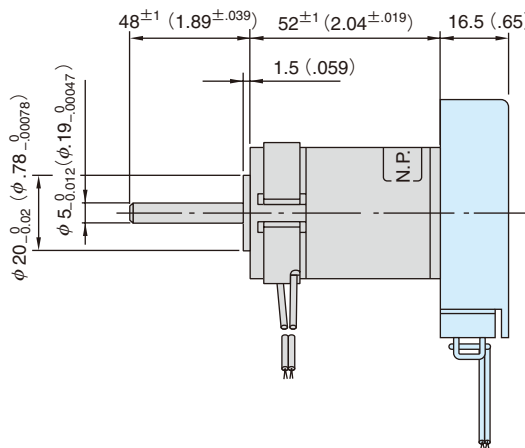
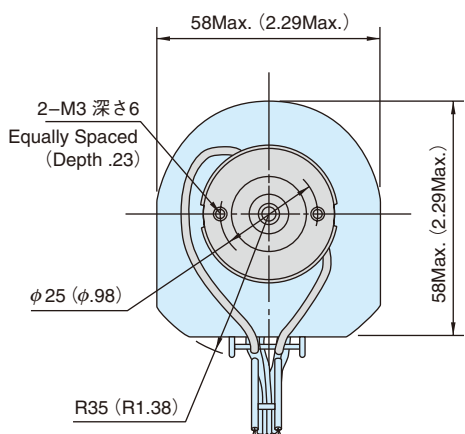
### TS3062



## DC MOTOR ENCODER

( ) inch

### TS3764



# 仕様

## SPECIFICATIONS

### 形式 TS3062 (モータのみ) (Motor Alone)

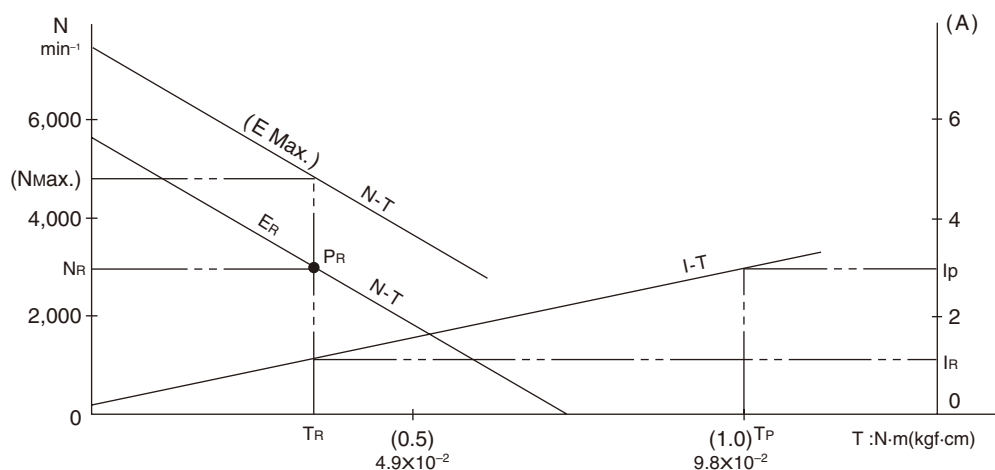
モ ー タ MOTOR	(定格点) 出力	Rated Output (P <sub>R</sub> )	10W
	(定格点) トルク	Rated Torque (T <sub>R</sub> )	3.5×10 <sup>-2</sup> N·m(0.36kgf·cm)
	(定格点) 回転数	Rated Speed (N <sub>R</sub> )	3,000min <sup>-1</sup>
	最大回転数	Max. Speed (N <sub>Max.</sub> )	5,000min <sup>-1</sup>
	定格点電圧	Rated Voltage (E <sub>R</sub> )	18V
	定格点電流	Rated Current (I <sub>R</sub> )	1.2A
	無負荷電流	No Load Current (I <sub>0</sub> )	0.25A Max.
	電機子イナーシャ	Armature Moment of Inertia (I <sub>R</sub> )	0.011×10 <sup>-4</sup> kg·m <sup>2</sup> (0.011gf·cm·sec <sup>2</sup> )
	トルク定数	Torque Constant (K <sub>T</sub> )	3.4×10 <sup>-2</sup> N·m(0.35kgf·cm)/A
	誘起電圧定数	Voltage Constant (K <sub>E</sub> )	3.6×10 <sup>-3</sup> V/(min <sup>-1</sup> )±10%
	電機子抵抗(端子間)	Armature Resistance (R <sub>a</sub> )	5.7Ω±15%
	電機子インダクタンス	Armature Inductance (L <sub>a</sub> )	3.2mH±15%
	機械的時定数	Mechanical Time Constant (τ <sub>m</sub> )	9.0m sec
	電氣的時定数	Electrical Time Constant (τ <sub>e</sub> )	0.56m sec
	熱抵抗	Thermal Resistance Constant (R <sub>th</sub> )	7.0°C/W
	最大電機子温度	Allowable Max. Armature Temp.	130°C
	軸摩擦トルク	Friction Torque (F <sub>r</sub> )	9.8×10 <sup>-3</sup> N·m(0.10kgf·cm) Max.
	瞬時最大電流	Instantaneous Peak Current (I <sub>p</sub> )	3.2A
	瞬間最大トルク	Instantaneous Peak Torque (T <sub>p</sub> )	9.8×10 <sup>-2</sup> N·m(1.0kgf·cm)
	定格パワーレート	Rated Power Rate	0.69kW/sec
軸方向遊び	Shaft End play	0.03mm Max. (1kgf Load)	
質量	Mass (W <sub>M</sub> )	200g Max.	

### 形式 TS3764 (エンコーダ付) (With Encoder) (500, 1,000パルス) (500, 1,000 pulses)

エ ン コ ー ダ ENCODER	電源	Power Source	+5V±5% 50mA Max.
	最大応答周波数	Max. Response Frequency	100kHz Max.
	出力信号	Output Signal	オープンコレクタ出力 Open collector output 16ページ参照 See page 16
	最大許容出力電圧	Max. allowable Output Voltage	40V
	最大許容出力電流	Max. allowable Output Current	50mA
	動作温度範囲	Operating Temp Range	0 ~ +80°C
	イナーシャ	Inertia	2×10 <sup>-3</sup> gf·cm·sec <sup>2</sup> Max.
	質量	Mass	300g

### 連続定格領域

#### CONTINUOUS RATING AREA



# OA 機器用 Office Automation Equipment

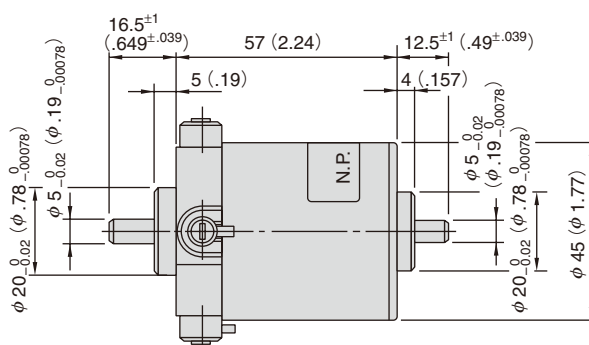
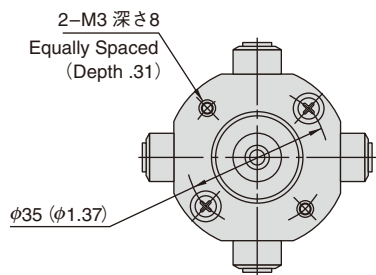
## 24w



### DC MOTOR

( ) inch

#### TS3063



# 仕様

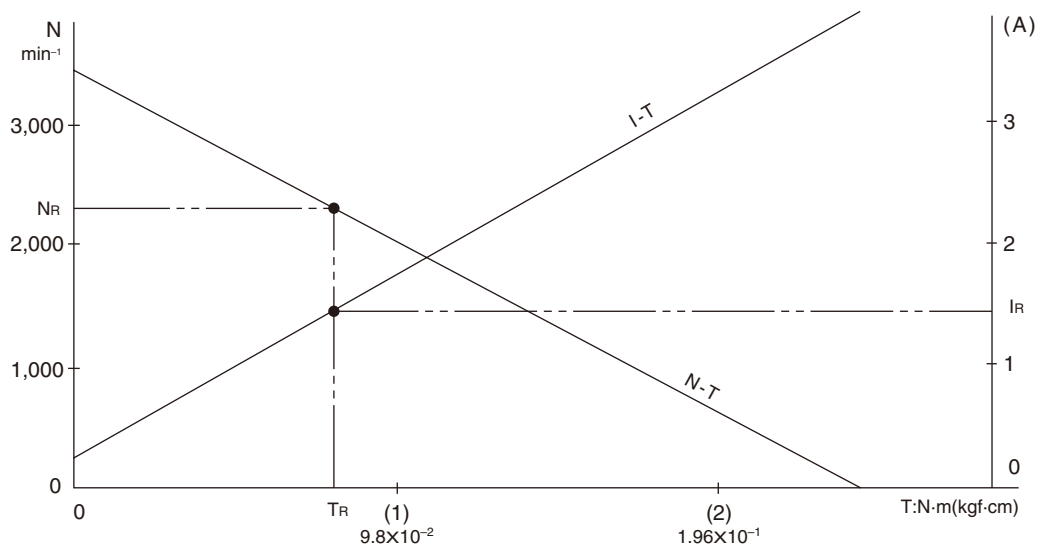
## SPECIFICATIONS

形式 TS3063 (モーターのみ) (Motor Alone)

モ ー タ MOTOR	(定格点) 出力	Rated Output (P <sub>R</sub> )	24W
	(定格点) トルク	Rated Torque (T <sub>R</sub> )	9.8×10 <sup>-2</sup> N·m(1.0kgf·cm)
	(定格点) 回転数	Rated Speed (N <sub>R</sub> )	2,300min <sup>-1</sup>
	最大回転数	Max. Speed (N <sub>max.</sub> )	3,800min <sup>-1</sup>
	定格点電圧	Rated Voltage (E <sub>R</sub> )	26V
	定格点電流	Rated Current (I <sub>R</sub> )	1.5A
	無負荷電流	No Load Current (I <sub>0</sub> )	0.25A Max.
	電機子イナーシャ	Armature Moment of Inertia (I <sub>R</sub> )	0.10×10 <sup>-4</sup> kg·m <sup>2</sup> (0.10gf·cm·sec <sup>2</sup> )
	トルク定数	Torque Constant (K <sub>T</sub> )	7.8×10 <sup>-2</sup> N·m(0.8kgf·cm) /A
	誘起電圧定数	Voltage Constant (K <sub>E</sub> )	8.2×10 <sup>-3</sup> V/(min <sup>-1</sup> )±10%
	電機子抵抗(端子間)	Armature Resistance (R <sub>a</sub> )	5.3Ω±15%
	電機子インダクタンス	Armature Inductance (L <sub>a</sub> )	3.0mH±15%
	機械的時定数	Mechanical Time Constant (τ <sub>m</sub> )	8.5m sec
	電氣的時定数	Electrical Time Constant (τ <sub>e</sub> )	0.57m sec
	熱抵抗	Thermal Resistance (R <sub>th</sub> )	5.0°C/W
	最大電機子温度	Allowable Max. Armature Temp.	130°C
	軸摩擦トルク	Friction Torque (F <sub>r</sub> )	1.47×10 <sup>-2</sup> N·m(0.15kgf·cm) Max.
	瞬時最大電流	Instantaneous Peak Current (I <sub>p</sub> )	3.6A
	瞬間最大トルク	Instantaneous Peak Torque (T <sub>p</sub> )	0.23N·m(2.3kgf·cm)
	定格パワーレート	Rated Power Rate	0.98kW/sec
軸方向遊び	Shaft End play	0.03mm Max. (1kgf Load)	
質量	Mass (W <sub>M</sub> )	200g Max.	

### 連続定格領域

#### CONTINUOUS RATING AREA



# OA 機器用 (プロッタ用) Office Automation Equipment (For Plotters)

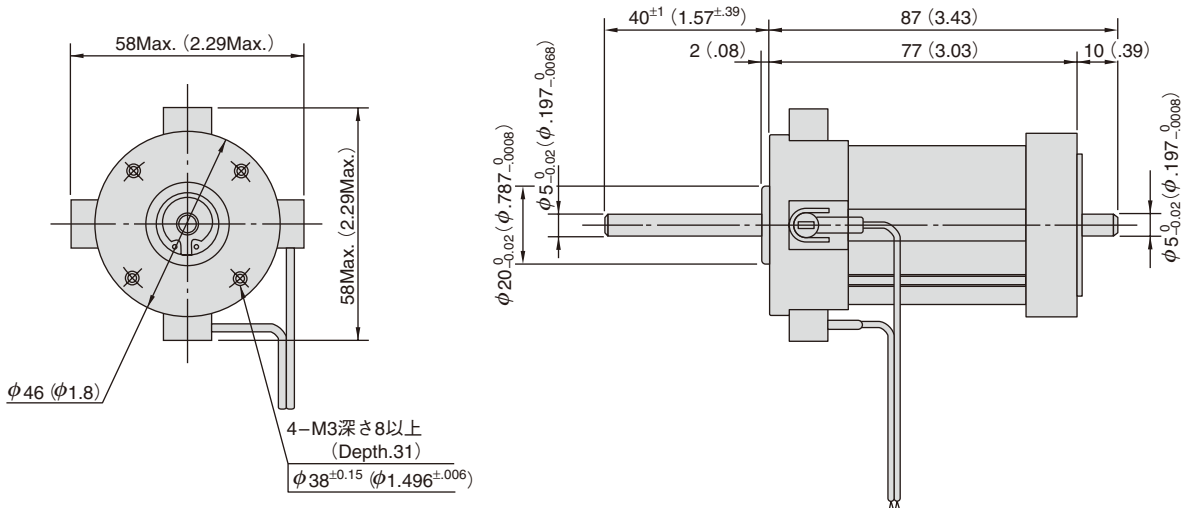


## 26w

### DC MOTOR

( ) inch

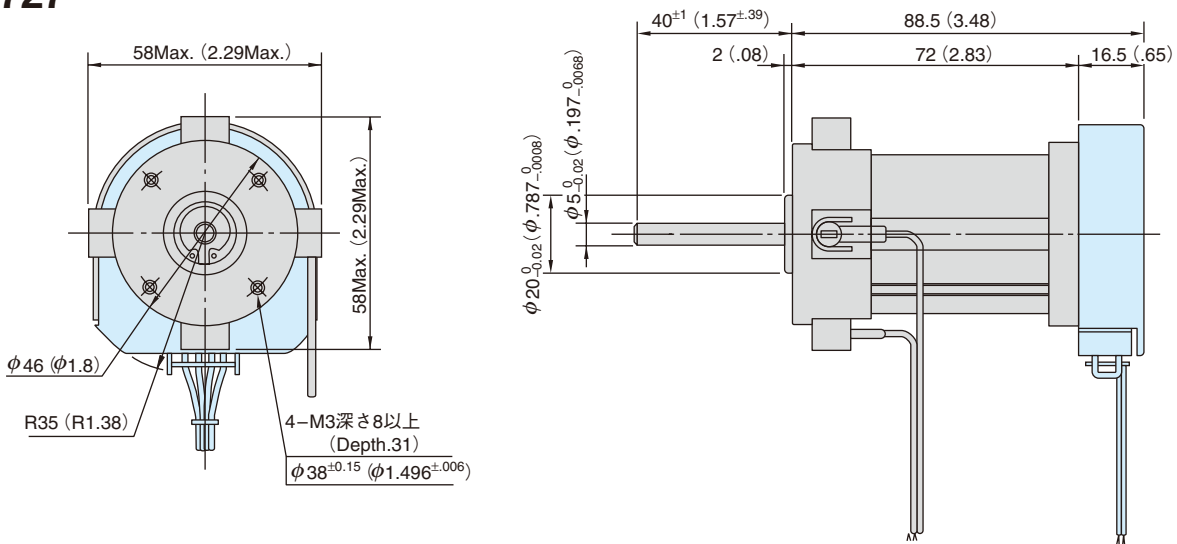
#### TS3728



### DC MOTOR ENCODER

( ) inch

#### TS3727





# 仕様

## SPECIFICATIONS

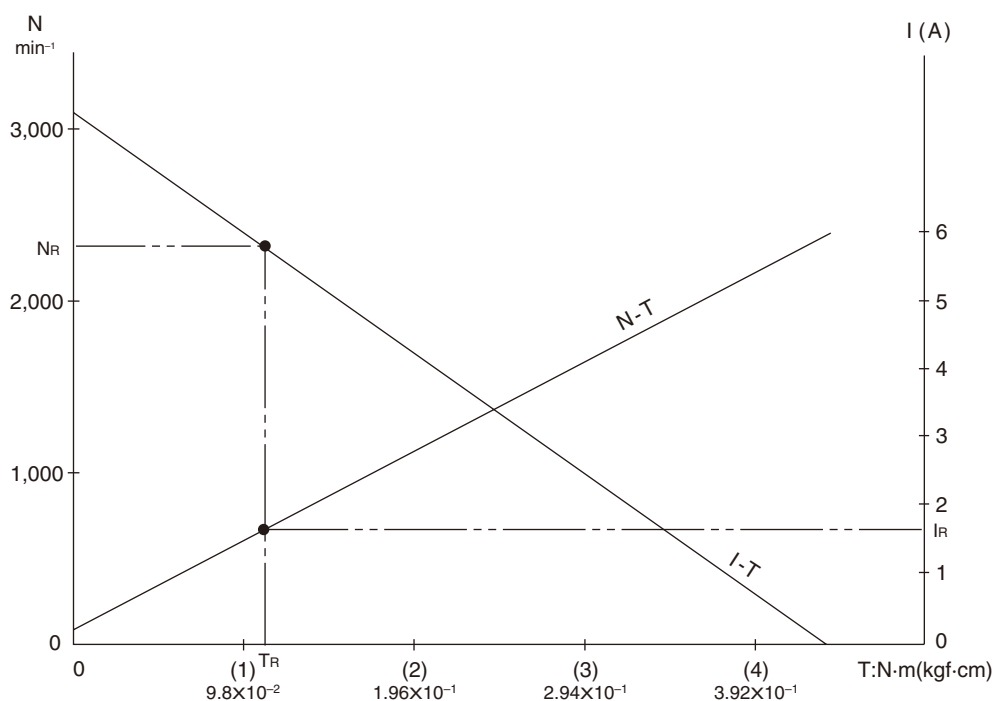
### 形式 TS3728 (モーターのみ) (Motor Alone)

モ ー タ  MOTOR	(定格点) 出力	Rated Output (P <sub>R</sub> )	26W
	(定格点) トルク	Rated Torque (T <sub>R</sub> )	0.11N·m(1.1kgf·cm)
	(定格点) 回転数	Rated Speed (N <sub>R</sub> )	2,300min <sup>-1</sup>
	最大回転数	Max. Speed (N <sub>Max.</sub> )	3,000min <sup>-1</sup>
	定格点電圧	Rated Voltage (E <sub>R</sub> )	26V
	定格点電流	Rated Current (I <sub>R</sub> )	1.7A
	無負荷電流	No Load Current (I <sub>0</sub> )	0.25A Max.
	電機子イナーシャ	Armature Moment of Inertia (I <sub>R</sub> )	0.067×10 <sup>-4</sup> kg·m <sup>2</sup> (0.068gf·cm·sec <sup>2</sup> )
	トルク定数	Torque Constant (K <sub>T</sub> )	7.64×10 <sup>-2</sup> N·m(0.779kgf·cm)/A
	誘起電圧定数	Voltage Constant (K <sub>E</sub> )	8×10 <sup>-3</sup> V/(min <sup>-1</sup> )±10%
	電機子抵抗(端子間)	Armature Resistance (R <sub>a</sub> )	3.3Ω±15%
	電機子インダクタンス	Armature Inductance (L <sub>a</sub> )	2.0mH±15%
	機械的時定数	Mechanical Time Constant (τ <sub>m</sub> )	3.8m sec
	電氣的時定数	Electrical Time Constant (τ <sub>e</sub> )	0.61m sec
	熱抵抗	Thermal Resistance (R <sub>th</sub> )	6.0°C/W
	最大電機子温度	Allowable Max. Armature Temp.	130°C
	軸摩擦トルク	Friction Torque (F <sub>r</sub> )	1.47×10 <sup>-2</sup> N·m(0.15kgf·cm)Max.
	瞬時最大電流	Instantaneous Peak Current (I <sub>p</sub> )	3.6A
	瞬間最大トルク	Instantaneous Peak Torque (T <sub>p</sub> )	0.29N·m(3kgf·cm)
	定格パワーレート	Rated Power Rate	1.7kW/sec
絶縁抵抗	Insulation Resistance	10MΩ Min. at 500V DC Megger	
絶縁耐力	Dielectric Strength	60sec at 50/60Hz 500V	
軸方向遊び	Shaft End play	0.03mm Max. (1kgf Load)	
質量	Mass (W <sub>M</sub> )	200g Max.	

### 形式 TS3727 (エンコーダ付) (With Encoder) (500, 1,000パルス) (500, 1,000 pulses)

エ ン コ ー ダ  ENCODER	電源	Power Source	+5V±5% 50mA Max.
	最大応答周波数	Max. Response Frequency	100kHz Max.
	出力信号	Output Signal	オープンコレクタ出力 Open collector output 16ページ参照 See page 16
	最大許容出力電圧	Max. allowable Output Voltage	40V
	最大許容出力電流	Max. allowable Output Current	50mA
	動作温度範囲	Operating Temp Range	0 ~ +80°C
	イナーシャ	Inertia	2×10 <sup>-3</sup> gf·cm·sec <sup>2</sup> Max.
	質量	Mass	300g

### 連続定格領域 CONTINUOUS RATING AREA



大形プリンタ用 (電源遮断器用)  
 一般産業用 (ロボット用)  
 Large Printers (For Power Source Breakers)  
 General Industrial Machinery (For Robots)

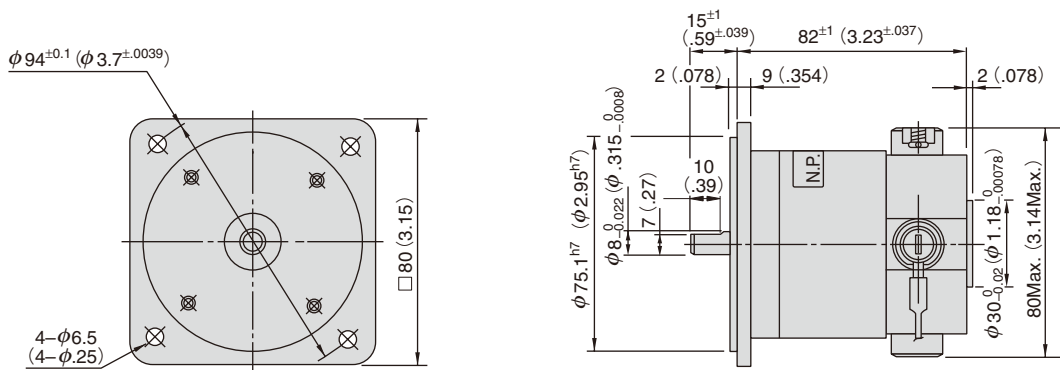
29w



DC MOTOR

( ) inch

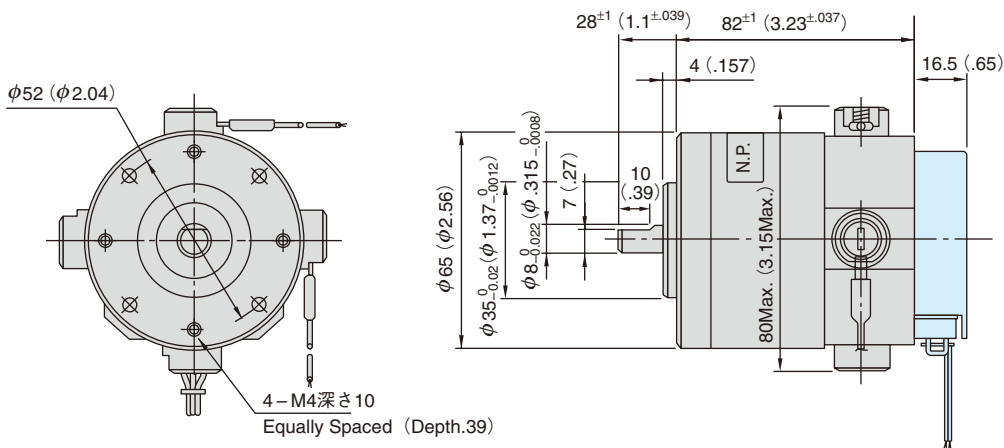
TS3092N11



DC MOTOR ENCODER

( ) inch

TS3152



# 仕様

## SPECIFICATIONS

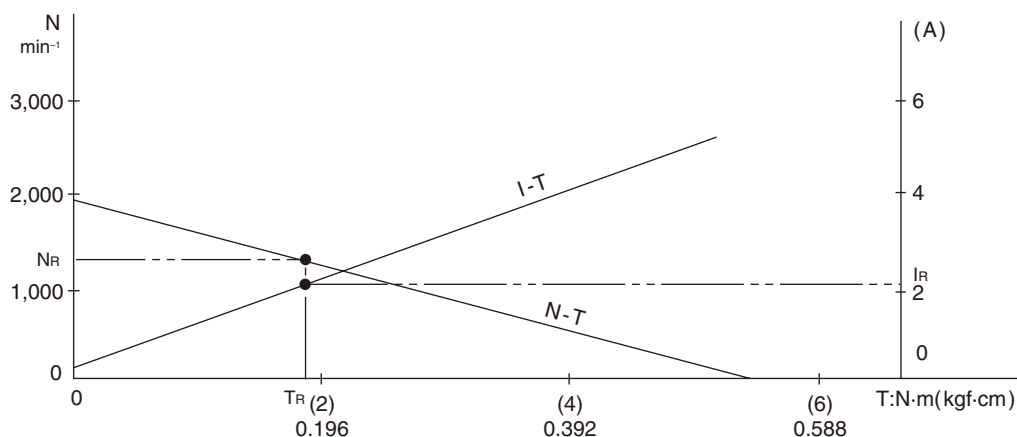
### 形式 TS3092 (モーターのみ) (Motor Alone)

モ ー タ MOTOR	(定格点) 出力	Rated Output (Pr)	<b>29W</b>
	(定格点) トルク	Rated Torque (Tr)	0.19N·m(1.9kgf·cm)
	(定格点) 回転数	Rated Speed (Nr)	1,500min <sup>-1</sup>
	最大回転数	Max. Speed (Nmax.)	2,500min <sup>-1</sup>
	定格点電圧	Rated Voltage (Er)	24V
	定格点電流	Rated Current (Ir)	2.1A
	無負荷電流	No Load Current (Io)	0.3A Max.
	電機子イナーシャ	Armature Moment of Inertia (I <sub>R</sub> )	0.59×10 <sup>-4</sup> kg·m <sup>2</sup> (0.6gf·cm·sec <sup>2</sup> )
	トルク定数	Torque Constant (K <sub>T</sub> )	0.12N·m(1.21kgf·cm)/A
	誘起電圧定数	Voltage Constant (K <sub>E</sub> )	12.5×10 <sup>-3</sup> V/(min <sup>-1</sup> )±10%
	電機子抵抗(端子間)	Armature Resistance (R <sub>a</sub> )	3.4Ω±15%
	電機子インダクタンス	Armature Inductance (L <sub>a</sub> )	4.1mH±15%
	機械的時定数	Mechanical Time Constant (τ <sub>m</sub> )	14.1m sec
	電氣的時定数	Electrical Time Constant (τ <sub>e</sub> )	1.2m sec
	熱抵抗	Thermal Resistance (R <sub>th</sub> )	4°C/W
	最大電機子温度	Allowable Max. Armature Temp.	130°C
	軸摩擦トルク	Friction Torque (Fr)	2.9×10 <sup>-2</sup> N·m(0.3kgf·cm)Max.
	瞬時最大電流	Instantaneous Peak Current (Ip)	7.3A
	瞬間最大トルク	Instantaneous Peak Torque (Tp)	0.78N·m(8kgf·cm)
	定格パワーレート	Rated Power Rate	0.5kW/sec
軸方向遊び	Shaft End play	0.05mm Max. (1kgf Load)	
質量	Mass (W <sub>M</sub> )	1,100g Max.	

### 形式 TS3152 (エンコーダ付) (With Encoder) (500, 1,000パルス) (500, 1,000 pulses)

エ ン コ ー ダ ENCODER	電源	Power Source	+5V±5% 80mA Max.
	最大応答周波数	Max. Response Frequency	80kHz Max.
	出力信号	Output Signal	オープンコレクタ出力 Open collector output 16ページ参照 See page 16
	最大許容出力電圧	Max. allowable Output Voltage	30V
	最大許容出力電流	Max. allowable Output Current	50mA
	動作温度範囲	Operating Temp Range	0 ~ +80°C
	イナーシャ	Inertia	2×10 <sup>-3</sup> gf·cm·sec <sup>2</sup> Max.
	質量	Mass	300g

## 連続定格領域 CONTINUOUS RATING AREA



# 大形プリンタ用 一般産業用 (ロボット用) Large Printers General Industrial Machinery (For Robots)

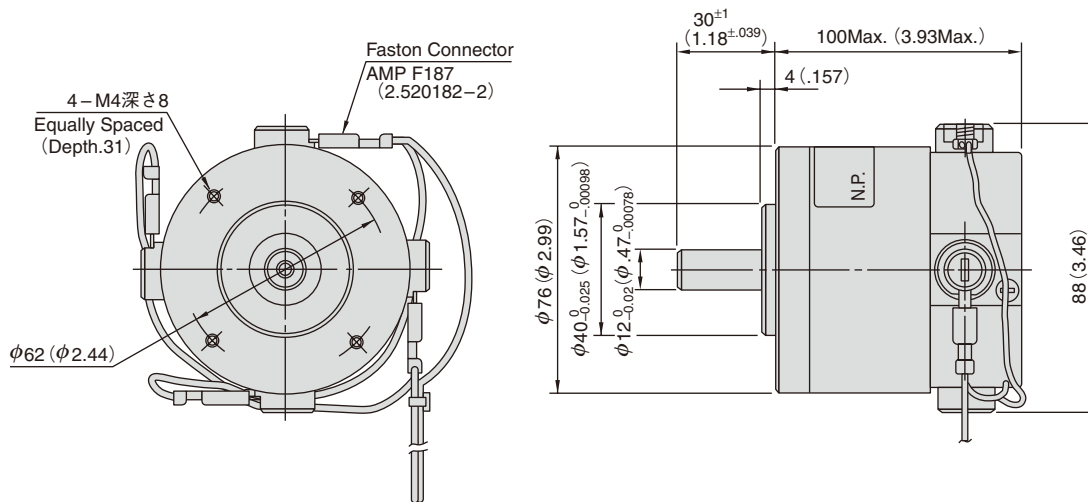


## 43w

### DC MOTOR

( ) inch

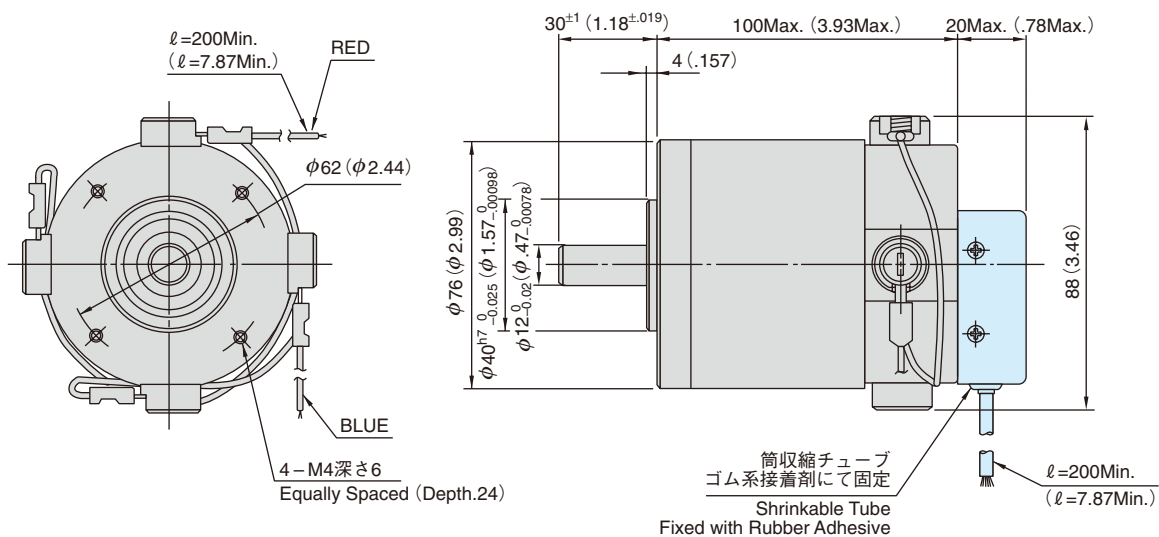
#### TS3081



### DC MOTOR ENCODER

( ) inch

#### TS3761



# 仕様

## SPECIFICATIONS

### 形式 TS3081 (モータのみ) (Motor Alone)

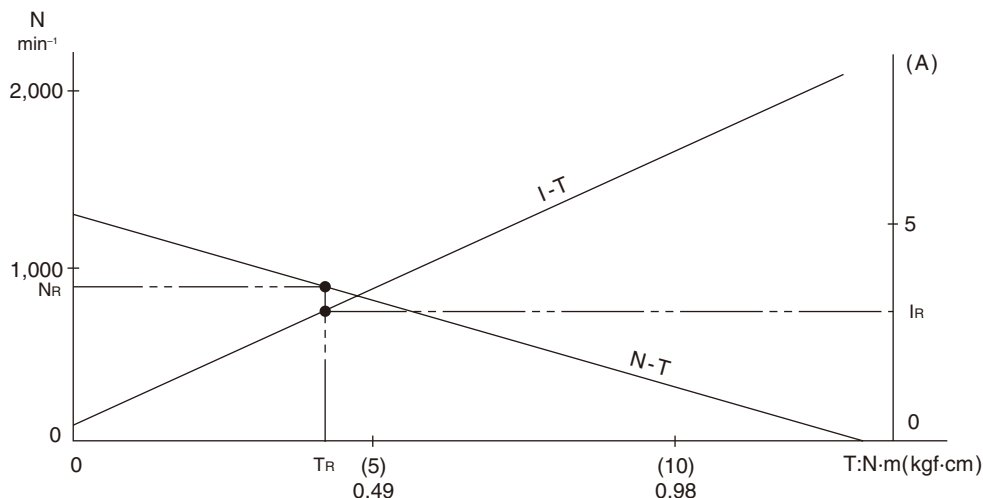
モ ー タ MOTOR	(定格点) 出力	Rated Output (P <sub>R</sub> )	43W
	(定格点) トルク	Rated Torque (T <sub>R</sub> )	0.411N·m(4.2kgf·cm)
	(定格点) 回転数	Rated Speed (N <sub>R</sub> )	1,000min <sup>-1</sup>
	最大回転数	Max. Speed (N <sub>max.</sub> )	2,000min <sup>-1</sup>
	定格点電圧	Rated Voltage (E <sub>R</sub> )	24V
	定格点電流	Rated Current (I <sub>R</sub> )	3.1A
	無負荷電流	No Load Current (I <sub>0</sub> )	0.5A Max.
	電機子イナーシャ	Armature Moment of Inertia (I <sub>R</sub> )	2.0×10 <sup>-4</sup> kg·m <sup>2</sup> (2.0gf·cm·sec <sup>2</sup> )
	トルク定数	Torque Constant (K <sub>T</sub> )	0.18N·m(1.8kgf·cm)/A
	誘起電圧定数	Voltage Constant (K <sub>E</sub> )	18.5×10 <sup>-3</sup> V/(min <sup>-1</sup> )±10%
	電機子抵抗(端子間)	Armature Resistance (R <sub>a</sub> )	2.0Ω±15%
	電機子インダクタンス	Armature Inductance (L <sub>a</sub> )	3.0mH±15%
	機械的時定数	Mechanical Time Constant (τ <sub>m</sub> )	12.6m sec
	電氣的時定数	Electrical Time Constant (τ <sub>e</sub> )	1.5m sec
	熱抵抗	Thermal Resistance (R <sub>th</sub> )	3.0°C/W
	最大電機子温度	Allowable Max. Armature Temp.	130°C
	軸摩擦トルク	Friction Torque (F <sub>r</sub> )	4.9×10 <sup>-2</sup> N·m(0.5kgf·cm)Max.
	瞬時最大電流	Instantaneous Peak Current (I <sub>p</sub> )	9.5A
	瞬間最大トルク	Instantaneous Peak Torque (T <sub>p</sub> )	1.37N·m(14kgf·cm)
	定格パワーレート	Rated Power Rate	1.15kW/sec
絶縁抵抗	Insulation Resistance	10MΩ Min. at 500V DC Megger	
絶縁耐力	Dielectric Strength	60sec at 50/60Hz 500V	
軸方向遊び	Shaft End play	0.05mm Max. (1kgf Load)	
質量	Mass (W <sub>M</sub> )	1,800g Max.	

### 形式 TS3761 (エンコーダ付) (With Encoder) (500パルス) (500 pulses)

エ ン コ ー ダ ENCODER	電源	Power Source	+5V±5% 80mA Max.
	最大応答周波数	Max. Response Frequency	80kHz Max.
	出力信号	Output Signal	オープンコレクタ出力 Open collector output 16ページ参照 See page 16
	最大許容出力電圧	Max. allowable Output Voltage	30V
	最大許容出力電流	Max. allowable Output Current	50mA
	動作温度範囲	Operating Temp Range	0 ~ +80°C
	イナーシャ	Inertia	2×10 <sup>-3</sup> gf·cm·sec <sup>2</sup> Max.
	質量	Mass	100g

### 連続定格領域

#### CONTINUOUS RATING AREA



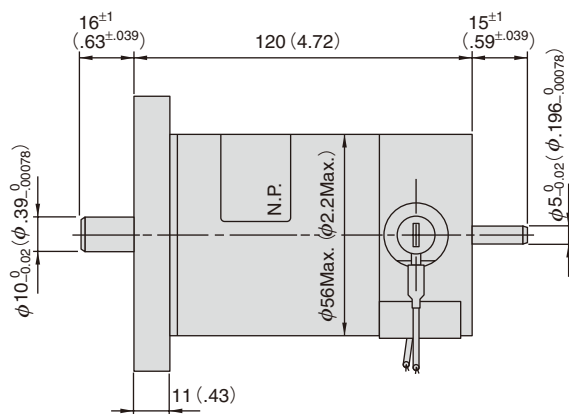
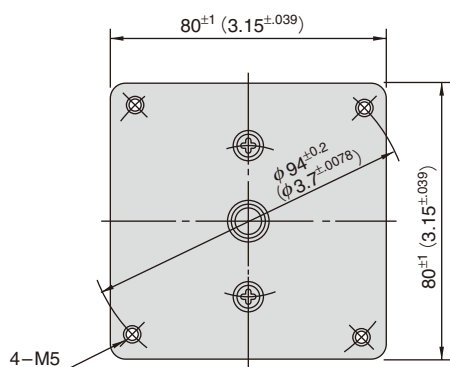
一般産業用（電源遮断器用）  
 大形コピー機用  
 General Industrial Machinery  
 (For Power Source Breaker)  
 Large Copy Machines  
**100w**



DC MOTOR

( ) inch

TS3078



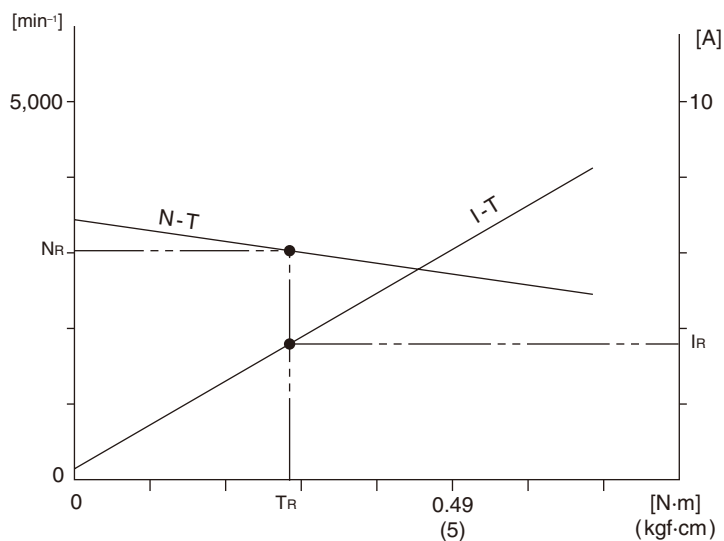
# 仕様

## SPECIFICATIONS

形式 **TS3078** (モータのみ) (Motor Alone)

モ ー タ MOTOR	(定格点) 出力	Rated Output ( $P_R$ )	<b>100W</b>
	(定格点) トルク	Rated Torque ( $T_R$ )	0.29N·m(3kgf·cm)
	(定格点) 回転数	Rated Speed ( $N_R$ )	3,300min <sup>-1</sup>
	最大回転数	Max. Speed ( $N_{max.}$ )	4,500min <sup>-1</sup>
	定格点電圧	Rated Voltage ( $E_R$ )	40V
	定格点電流	Rated Current ( $I_R$ )	3.5A
	無負荷電流	No Load Current ( $I_0$ )	0.6A Max.
	電機子イナーシャ	Armature Moment of Inertia ( $I_R$ )	$5.5 \times 10^{-4} \text{kg} \cdot \text{m}^2$ (0.56gf·cm·sec <sup>2</sup> )
	トルク定数	Torque Constant ( $K_T$ )	0.11N·m(1.09kgf·cm)/A
	誘起電圧定数	Voltage Constant ( $K_E$ )	$11.2 \times 10^{-3} \text{V}/(\text{min}^{-1}) \pm 10\%$
	電機子抵抗(端子間)	Armature Resistance ( $R_a$ )	2.1Ω±15%
	電機子インダクタンス	Armature Inductance ( $L_a$ )	3.3mH±15%
	機械的時定数	Mechanical Time Constant ( $\tau_m$ )	9.6m sec
	電氣的時定数	Electrical Time Constant ( $\tau_e$ )	1.7m sec
	熱抵抗	Thermal Resistance ( $R_{th}$ )	3.0°C/W
	最大電機子温度	Allowable Max. Armature Temp.	130°C
	軸摩擦トルク	Friction Torque ( $F_r$ )	$2.9 \times 10^{-4} \text{N} \cdot \text{m}$ (0.3kgf·cm)Max.
	瞬時最大電流	Instantaneous Peak Current ( $I_p$ )	8A
	瞬間最大トルク	Instantaneous Peak Torque ( $T_p$ )	1.27N·m(13kgf·cm)
	定格パワーレート	Rated Power Rate	1.3kW/sec
絶縁抵抗	Insulation Resistance	10MΩ Min. at 500V DC Megger	
絶縁耐力	Dielectric Strength	60sec at 50/60Hz 500V	
軸方向遊び	Shaft End play	0.05mm Max. (1kgf Load)	
質量	Mass ( $W_M$ )	1,500g Max.	

### 連続定格領域 CONTINUOUS RATING AREA



# Tamagawa 多摩川精機株式会社

販売会社

## 多摩川精機販売株式会社 TAMAGAWA TRADING CO.,LTD.

本社 〒395-8515 長野県飯田市大休1879

### ■東日本営業本部 (販売地域：新潟県・長野県・山梨県・神奈川県 以東)

・営業部	〒395-8520 長野県飯田市毛賀1020	TEL (0265) 56-5421	FAX (0265) 56-5426
・北関東営業所	〒338-0001 埼玉県さいたま市中央区上落合3丁目8番8号 八幡ビル3F	TEL (048) 851-4560	FAX (048) 851-4580
・八王子営業所	〒191-0011 東京都日野市日野本町2-15-1 セントラルグリーンビル2F	TEL (042) 581-9961	FAX (042) 581-9963
・神奈川県営業所	〒252-0804 神奈川県藤沢市湘南台2-7-9 ナリタビル302号室	TEL (0466) 41-1830	FAX (0466) 41-1831

### ■西日本営業本部 (販売地域：富山県・岐阜県・愛知県・静岡県 以西)

・営業部・名古屋営業所	〒486-0916 愛知県春日井市八光町5丁目10番地	TEL (0568) 35-3533	FAX (0568) 35-3534
・中部営業所	〒444-0834 愛知県岡崎市社町東荒子210 ディバイスビルディング303号室	TEL (0564) 71-2550	FAX (0564) 71-2551
・北陸営業所	〒920-0036 石川県金沢市元菊町17番55号 シオン古村301号室	TEL (076) 263-3731	FAX (076) 263-3732
・大阪営業所	〒532-0011 大阪市淀川区西中島5丁目6番24号 大阪浜美屋ビル401号	TEL (06) 6307-5570	FAX (06) 6307-3670
・福岡営業所	〒812-0014 福岡県福岡市博多区比恵町12-25 メゾンMI306号室	TEL (092) 437-5566	FAX (092) 437-5533

### ■特機営業本部 (航空・宇宙・防衛関連機器の販売)

・営業部	〒395-8515 長野県飯田市大休1879	TEL (0265) 21-1814	FAX (0265) 21-1876
・東京営業所	〒144-0054 東京都大田区新蒲田3丁目19番9号	TEL (03) 3731-2131	FAX (03) 3738-3134
・神奈川県営業所	〒252-0804 神奈川県藤沢市湘南台2-7-9 ナリタビル302号室	TEL (0466) 41-1830	FAX (0466) 41-1831
・名古屋営業所	〒486-0916 愛知県春日井市八光町5丁目10番地	TEL (0568) 35-3453	FAX (0568) 35-3534
・大阪営業所	〒532-0011 大阪市淀川区西中島5丁目6番24号 大阪浜美屋ビル401号	TEL (06) 6307-5580	FAX (06) 6307-3670

### ■Overseas Sales Department

SALES OFFICE : 1020, KEGA, IIDA, NAGANO PREF, 395-8520, JAPAN PHONE : 0265-56-5423 FAX : 0265-56-5427

### ■各種お問合せ

・テレホンセンター 〒395-8520 長野県飯田市毛賀1020 TEL (0265) 56-5421,5422 FAX (0265) 56-5426

製造会社

## 多摩川精機株式会社

■本社・第1事業所	〒395-8515 長野県飯田市大休1879	TEL (0265) 21-1800(代)	FAX (0265) 21-1861(代)
■第2事業所	〒395-8520 長野県飯田市毛賀1020	TEL (0265) 56-5411	FAX (0265) 56-5412
■第3事業所	〒399-3303 長野県下伊那郡松川町元大島3174-22	TEL (0265) 34-7811	FAX (0265) 34-7812
■八戸事業所	〒039-2245 青森県八戸市北インター工業団地1丁目3番47号	TEL (0178) 21-2611	FAX (0178) 21-2615
■福地工場	〒039-0811 青森県三戸郡南部町大字法師岡字勘右衛門山1-1	TEL (0178) 60-1050	FAX (0178) 60-1155
■東京事務所	〒144-0054 東京都大田区新蒲田3丁目19番9号	TEL (03) 3738-3133	FAX (03) 3738-3175

### ▲安全に関するご注意

- 正しく安全にお使いいただくため、ご使用前に「安全上のご注意」をよくお読みください。

### 製品の保証

製品の無償保証期間は出荷後一年とします。ただし、お客様の故意または過失による品質の低下を除きます。なお、品質保持のための対応は保証期間経過後であっても、弊社は誠意をもっていたします。弊社製品は、製品毎に予測計算された平均故障間隔(MTBF)は極めて長いものでありますが、予測される故障率は零(0)ではありませんので、弊社製品の作動不良等で考えられる連鎖または波及の状況を考慮されて、事故回避のため多重の安全策を御社のシステムまたは/および製品に組み込まれることを要望いたします。

### ■本カタログのお問い合わせは下記へお願いします。

- ・商品のご注文は、担当営業本部またはお近くの営業所までお問い合わせください。
- ・技術的なお問い合わせは

：モータトロンクス研究所サーボ技術課

直通 TEL(0265)56-5432

FAX(0265)56-5434

本カタログに記載された内容は予告なしに変更することがありますので御了承ください。

T12-1633N1, 3,000部, 再版印刷, 2007年3月20日。

# '07.3

本カタログの記載内容は2007年3月現在のものです。

